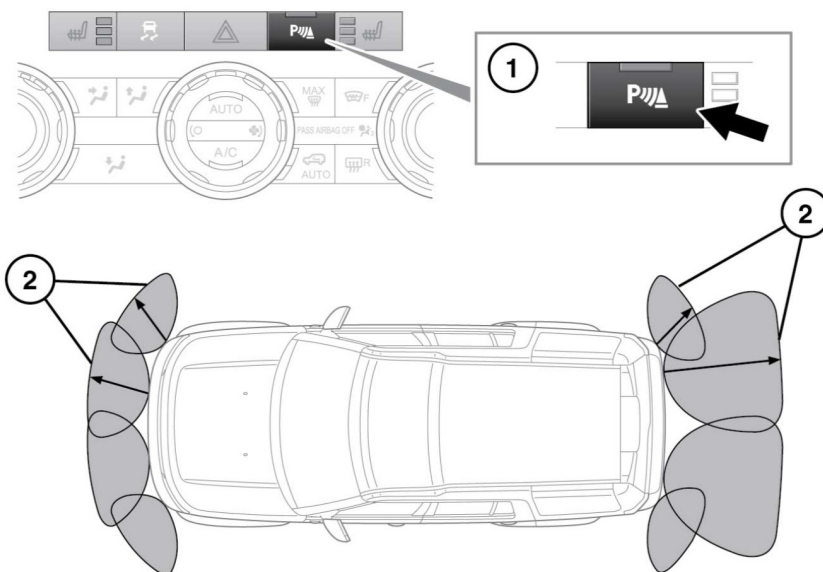


ИСПОЛЬЗОВАНИЕ СИСТЕМЫ ПОМОЩИ ПРИ ПАРКОВКЕ



E155566

1. Переключатель системы помощи при парковке.
2. Рабочие зоны датчиков системы помощи при парковке.

⚠ Система помощи при парковке может не обнаружить движущиеся объекты, например, детей и животных, пока они не окажутся на опасно близком расстоянии. При маневрировании всегда соблюдайте предельную осторожность.

⚠ Датчики системы помощи при парковке могут не обнаруживать некоторые препятствия, например, узкие столбы и небольшие предметы у земли.

⚠ Если в задней части автомобиля установлено дополнительное оборудование, например, фаркоп, следует соблюдать особую осторожность при движении задним ходом. Задние датчики указывают расстояние только от бампера до препятствия.

Примечание: Если прицеп подсоединен к разъему, одобренному Land Rover, задние датчики будут выключены.

Система помощи при парковке включается автоматически при выборе передачи заднего хода (R). Когда система активна, на кнопке системы помощи при парковке загорается индикатор. Нажмите кнопку, чтобы выключить систему помощи при парковке.