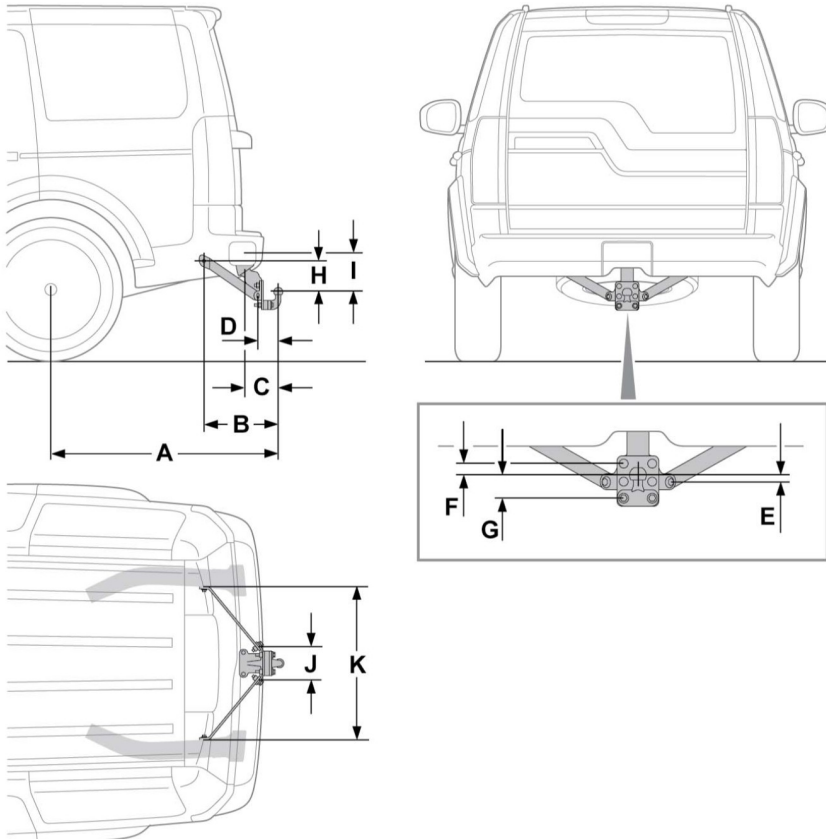


Буксировка прицепа

РАЗМЕРЫ ШАРОВОЙ ОПОРЫ И ТОЧКИ КРЕПЛЕНИЯ (многопозиционная регулировочная пластина)



E155562

Поз.	Размер	Метрические единицы	Британская система мер
A	Центр колеса – центр шаровой опоры тягово-сцепного устройства	1210 мм	47,64 дюйма
B	Центр наружных точек крепления – центр шаровой опоры тягово-сцепного устройства (по горизонтали)	403,6 мм	15,89 дюйма
C	Центр радиуса наконечника байонетного затвора крепления устройства к корпусу – центр шаровой опоры тягово-сцепного устройства	192,4 мм	7,57 дюйма
D	Центр внутренних точек крепления – центр шаровой опоры тягово-сцепного устройства (по горизонтали)	124 мм	4,9 дюйма
E	Центр внутренних точек крепления – центр шаровой опоры тягово-сцепного устройства (по вертикали)	20 мм	0,79 дюйма
F	Центр верхнего болта пластины шаровой опоры – центр шаровой опоры тягово-сцепного устройства (по вертикали)	36 мм	1,42 дюйма
G	Центр нижнего болта пластины шаровой опоры – центр шаровой опоры тягово-сцепного устройства (по вертикали)	70 мм	2,76 дюйма
H	Центр наружных точек крепления – центр шаровой опоры тягово-сцепного устройства (по горизонтали)	167,3 мм	6,59 дюйма
I	Центр радиуса наконечника байонетного затвора крепления устройства к корпусу – центр шаровой опоры тягово-сцепного устройства (по вертикали)	174,3 мм	6,86 дюйма
J	Расстояние между центрами внутренних точек крепления	180,5 мм	7,10 дюйма
K	Расстояние между центрами внешних точек крепления	822,5 мм	32,38 дюйма