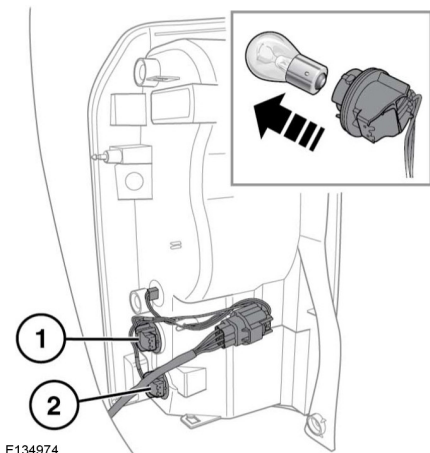


ЗАМЕНА ЛАМП ЗАДНИХ ФОНАРЕЙ

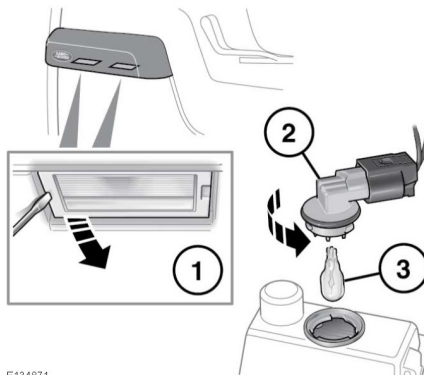
Примечание: Указатель поворота, стоп-сигнал и задний габаритный фонарь являются светодиодными фонарями и не обслуживаются.



E134974

1. Фонарь заднего хода.
 2. Задний противотуманный фонарь.
- Поверните соответствующий блок лампы и потяните его, чтобы получить доступ к лампе. Для извлечения лампы необходимо нажать на нее, повернуть и потянуть.

ЗАМЕНА ЛАМПЫ ОСВЕЩЕНИЯ НОМЕРНОГО ЗНАКА



E134871

Выполните действия, показанные на иллюстрациях. Вставьте новую лампу и установите детали на место.