


Задние сиденья

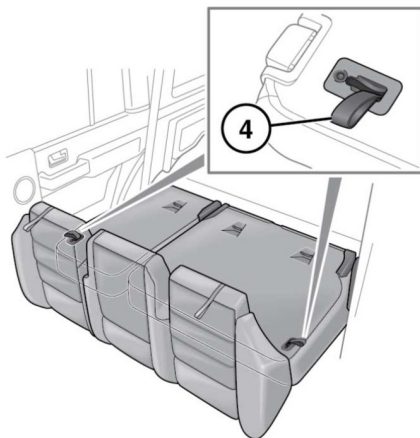
3. Потяните рычаг(-и) разблокировки спинки сиденья, затем опустите спинку(-и) до фиксации на месте.

Примечание: Некоторые 5-местные модели оборудованы сиденьями такого же типа, как на 7-местной модели.

Примечание: Перед тем как на сиденье сядет пассажир, необходимо поднять подголовники до необходимого уровня.

ПОДЪЕМ СПИНОК СИДЕНИЙ (5-местный автомобиль)

-  Убедитесь, что при поднятой спинке сиденья механизм фиксации полностью вошел в зацепление. Если спинки сидений не полностью зафиксированы, вокруг рычагов спинок сидений будут видны красные метки.



E134914

Чтобы разблокировать сиденья, потяните за ремешок (4) вертикально вверх, затем поднимите сиденья, выполнив далее действия, обратные процедуре складывания.