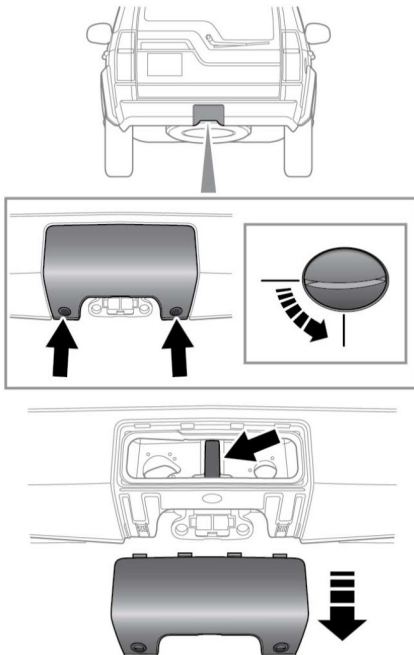


4. Закрепите крышку, повернув фиксаторы на 90 градусов по часовой стрелке.

ЗАДНЯЯ ТОЧКА КРЕПЛЕНИЯ БУКСИРОВОЧНОЙ ПРОУШИНЫ

Задняя точка крепления буксировочной проушины расположена в нижней части заднего бампера и закрыта съемной панелью.

Задняя точка крепления буксировочной проушины может при необходимости использоваться для буксировки другого автомобиля.



E155608

1. Поверните фиксаторы на 90 градусов против часовой стрелки монетой (или аналогичным предметом) и выведите из зацепления нижнюю кромку.
2. Поверните панель для высвобождения верхних крючков.
3. Снимите крышку.
4. Для установки поместите крышку на место и совместите четыре выступа в верхней кромке с отверстиями на панели кузова.
5. Для закрепления крышки поверните фиксаторы на 90 градусов по часовой стрелке.