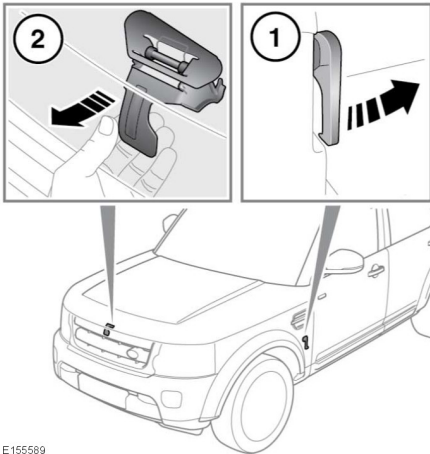




Слив отработанного масла в канализацию, водоемы и на грунт запрещен законом. Для утилизации отработанного масла и токсичных химикатов используйте специально отведенные для этого места.

- Опустите капот до фиксации предохранительной защелки. Обеими руками нажмите на капот до щелчка.
- Убедитесь в надежной фиксации обеих защелок, попробовав приподнять передний край капота.

ОТКРЫВАНИЕ КАПОТА



E155589

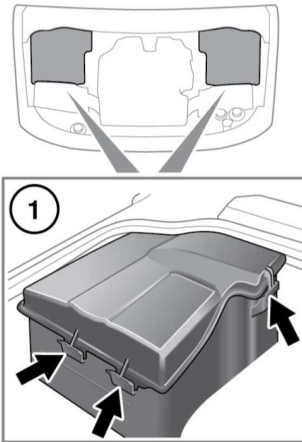
1. Потяните ручку замка капота, которая находится в левой передней нише для ног.
2. Поднимите предохранительную защелку капота, расположенную под центральной точкой капота, и поднимите капот.

ЗАКРЫВАНИЕ КАПОТА



Запрещается движение, если капот удерживается только одной предохранительной защелкой.

КРЫШКИ ПОД КАПОТОМ – СНЯТИЕ



E134967

1. Нажмите на фиксаторы, чтобы снять крышку с корпуса.

Примечание: Сначала освободите внутренний фиксатор на переднем краю крышки, это облегчит отсоединение остальных фиксаторов.

2. Поднимите передний край крышки и сдвиньте вперед, чтобы снять крышку.