

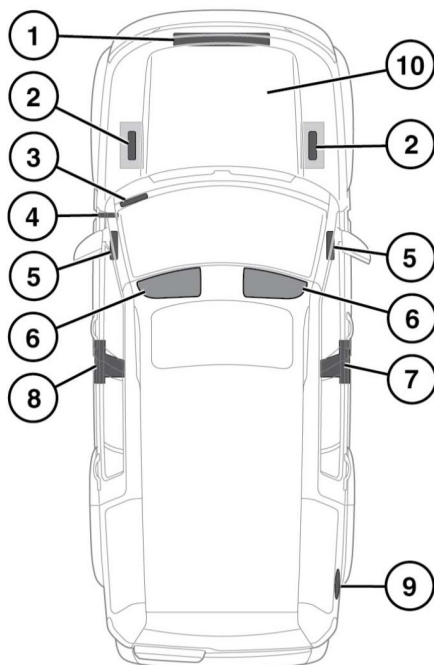
## РАСПОЛОЖЕНИЕ ПРЕДУПРЕЖДАЮЩИХ ТАБЛИЧЕК



Предупреждающие таблички с этим символом, расположенные на различных компонентах автомобиля, означают: не прикасаться и не регулировать компоненты, пока не прочитаете соответствующие инструкции в руководстве.



Таблички с таким символом указывают на то, что система зажигания работает под высоким напряжением. Не прикасайтесь к компонентам системы зажигания, когда зажигание включено.



E155615

1. Платформа защелки капота – табличка кондиционера, табличка с номером VIN.
2. Верх аккумуляторной батареи – предупреждающие символы, касающиеся безопасного обращения с АКБ.
3. Верхняя левая часть приборной панели – табличка с идентификационным номером автомобиля (VIN).
4. Основание левой передней стойки – табличка с номером VIN.

**Примечание:** Номер VIN также выгравирован на правом лонжероне позади переднего колеса.