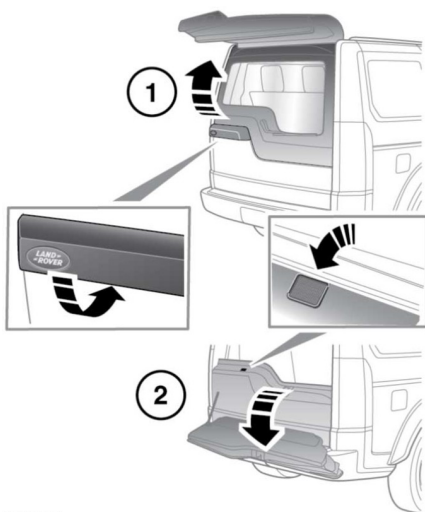


ЗАПИРАНИЕ ДВЕРЕЙ ВО ВРЕМЯ ДВИЖЕНИЯ

Функция запирания при трогании с места автоматически запирает все двери, когда автомобиль начинает движение. Эту функцию можно включать/выключать из меню **Vehicle set-up** (Настройки автомобиля). См. **55, МЕНЮ ПАНЕЛИ ПРИБОРОВ**.

Примечание: При нажатии кнопки запирания или отпирания на электронном ключе функция запирания при трогании с места для данной поездки блокируется.

ОТКРЫВАНИЕ И ЗАКРЫВАНИЕ ДВЕРИ БАГАЖНОГО ОТДЕЛЕНИЯ



E155546

- ⚠ Перед открыванием двери багажного отделения убедитесь в наличии как минимум 1 м (39 дюймов) свободного пространства над автомобилем и позади него. При недостаточном свободном пространстве возможно повреждение автомобиля.
- ⚠ Не используйте дверь багажного отделения, если на нее установлен багажник для велосипедов. Перед открытием двери багажного отделения снимите с нее велосипеды и/или багажники (если имеются).

Верхняя створка двери багажного отделения: разблокируйте автомобиль и нажмите на сенсорную площадку (1) на нижней стороне наружной ручки. Чтобы открыть дверь багажного отделения, потяните ее вверх.

Нижняя створка двери багажного отделения: открыв верхнюю створку, нажмите на сенсорную площадку, которая расположена на молдинге нижней створки двери багажного отделения (2). Чтобы открыть дверь багажного отделения, опустите ее.