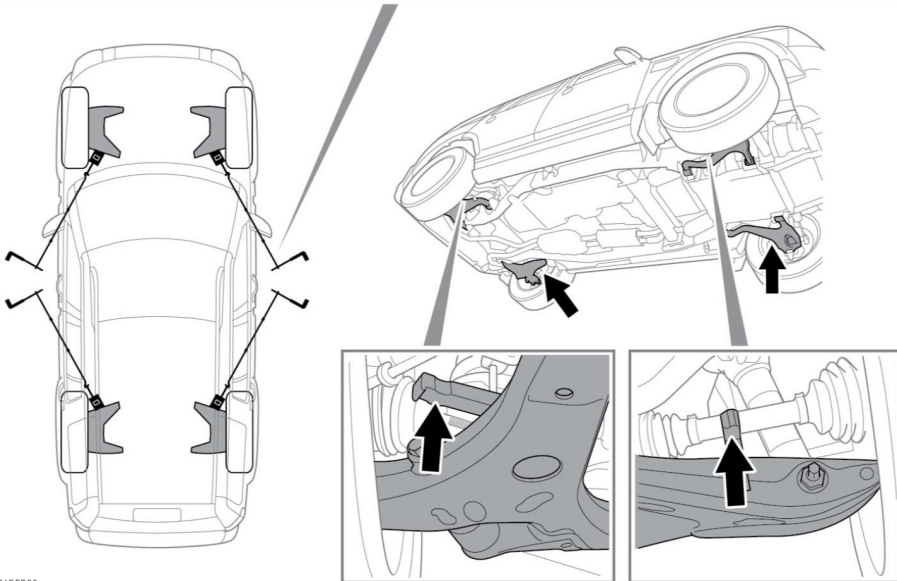
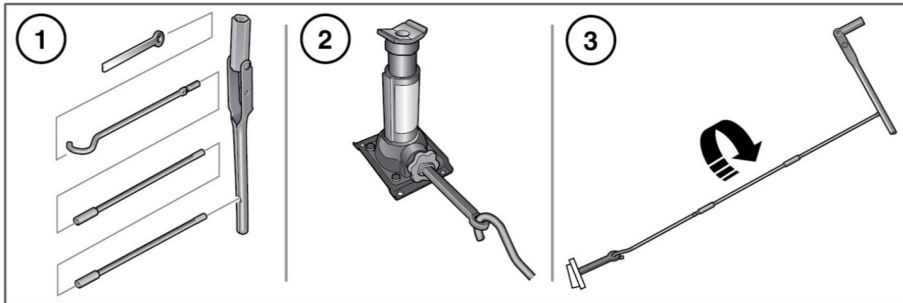


Замена колеса

ИСПОЛЬЗОВАНИЕ ДОМКРАТА - ПРУЖИННАЯ ПОДВЕСКА



E155599



ПРЕДУПРЕЖДЕНИЕ – ЗАПРЕЩАЕТСЯ НАХОДИТЬСЯ ПОД ПОДНЯТЫМ АВТОМОБИЛЕМ, КОТОРЫЙ УДЕРЖИВАЕТСЯ ТОЛЬКО ДОМКРАТОМ.

1. Соберите подъемный рычаг, как показано на рисунке.

2. С помощью переходника установите подъемный рычаг на домкрат.
3. Установите колесный ключ на подъемный рычаг. Установите домкрат под соответствующее гнездо, вращайте подъемный рычаг по часовой стрелке, чтобы поднять автомобиль.