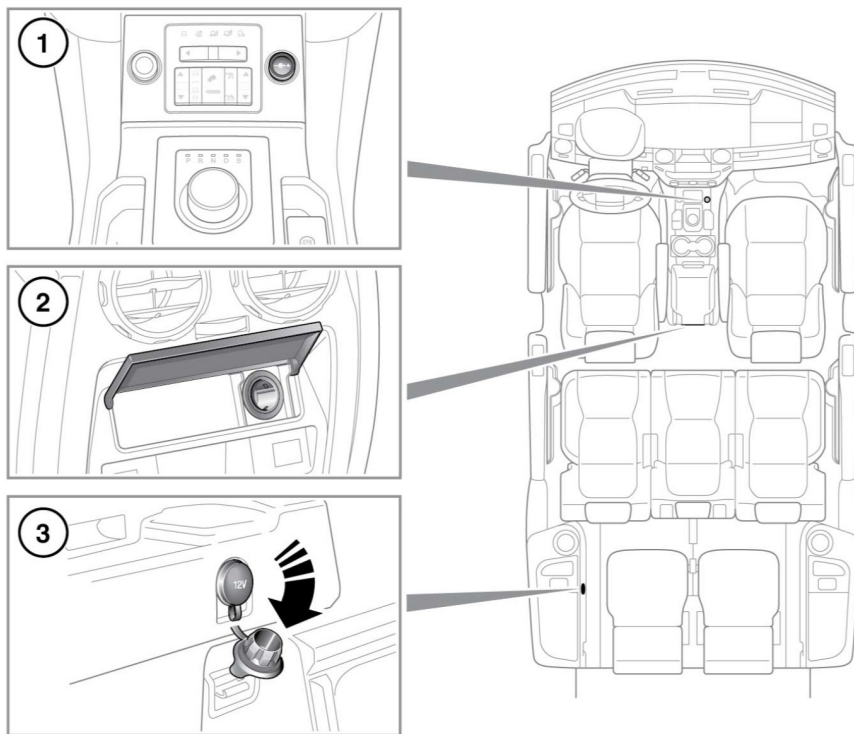


ГНЕЗДА ПИТАНИЯ ДОПОЛНИТЕЛЬНОГО ОБОРУДОВАНИЯ



E 155580

1. Переднее гнездо питания.
2. Гнездо питания для сидений второго ряда.
3. Гнездо питания в багажном отделении.



Используйте только одобренное Land Rover дополнительное оборудование. Использование неодобренного оборудования может привести к повреждению электросистемы автомобиля. При наличии сомнений обратитесь к дилеру/в авторизованную мастерскую.

- ⚠ Использование дополнительного оборудования в течение длительного периода должно осуществляться при работающем двигателе. В противном случае может произойти разрядка аккумуляторной батареи.

Примечание: Гнезда питания могут использоваться для подключения одобренного дополнительного оборудования с максимальной потребляемой мощностью 180 Вт.