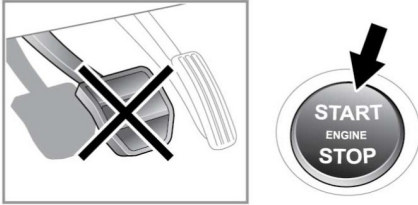


1. Нажмите и удерживайте кнопку **START/STOP** в течение 2 секунд.
2. Дважды нажмите кнопку **START/STOP** в течение 2 секунд.

ВКЛЮЧЕНИЕ ЗАЖИГАНИЯ



E148806

Чтобы включить зажигание без запуска двигателя:

1. Убедитесь, что педаль тормоза не нажата, и в автомобиле находится действующий электронный ключ.
2. Нажмите и удерживайте кнопку **START/STOP** до включения сигнализаторов.
3. Отпустите кнопку **START/STOP** (СТАРТ/СТОП).

⚠ Если нажать на педаль тормоза во время нажатия на кнопку **START/STOP**, запустится двигатель.

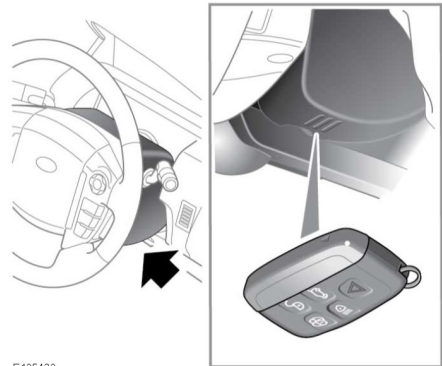
ЗАПУСК ДВИГАТЕЛЯ ВО ВРЕМЯ ДВИЖЕНИЯ НАКАТОМ

Для запуска двигателя во время движения накатом переведите селектора коробки передач в положение **N** (Нейтраль) и нажмите кнопку **START/STOP** (СТАРТ/СТОП).

РЕЗЕРВНАЯ ПРОЦЕДУРА ЗАПУСКА БЕЗ КЛЮЧА

Если дверь автомобиля была открыта резервным механическим ключом, или если автомобиль не обнаруживает электронный ключ, необходимо использовать резервную процедуру запуска без ключа, чтобы выключить сигнализацию и завести двигатель.

Резервная процедура запуска без ключа может использоваться, только если на информационной панели водителя отображается сообщение **Smart Key Not Found - Refer to Handbook** (Электронный ключ не найден. См. Руководство).



E135423

1. Плотно приложите электронный ключ к нижней поверхности кожуха рулевой колонки кнопками вниз, как показано на рисунке.

Примечание: На кожухе имеются метки, облегчающие поиск правильного положения.