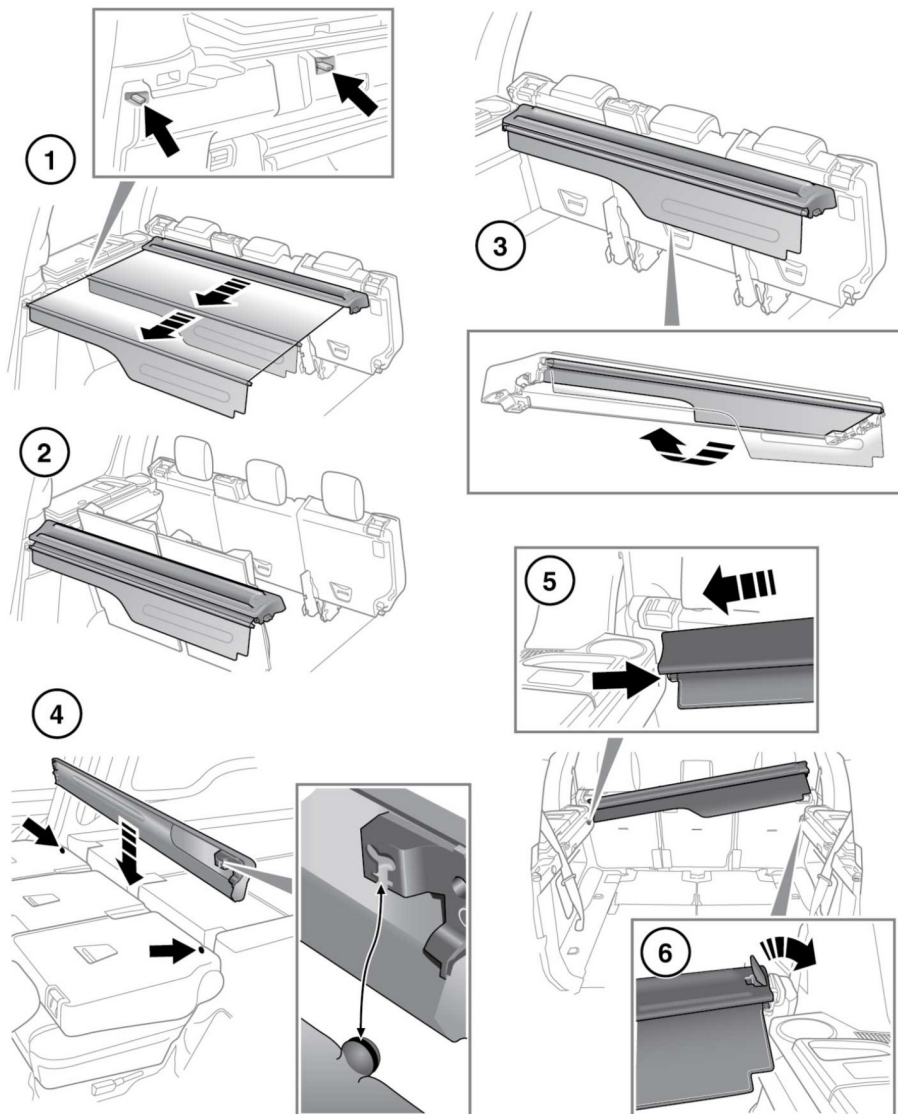


КРЫШКА БАГАЖНОГО ОТДЕЛЕНИЯ



E135482



Не размещайте предметы на крышке багажного отделения. В случае удара или неожиданного маневра незакрепленные предметы могут стать причиной тяжелой травмы или гибели.

1. Потяните за жесткую секцию крышки, чтобы развернуть ее. Установите концы в посадочные места, предусмотренные по сторонам багажного пространства.
2. Крышка багажного отделения устанавливается в двух положениях. Крайнее переднее положение – сразу за вторым рядом сидений, крайнее заднее – в месте установки третьего ряда сидений.
3. Чтобы свернуть крышку багажного отделения, извлеките ее концы из углублений и дайте мягкой части крышки свернуться в корпус. Сложите жесткую часть внизу и зафиксируйте зажимами.
4. Только на 7-местных автомобилях: если крышка багажного отделения не используется, ее можно убрать за второй ряд сидений. Дополнительные сведения по складыванию крышки багажного отделения см. в **25, СКЛАДЫВАНИЕ СИДЕНИЙ (7-местный автомобиль)**.



Не допускается устанавливать крышку багажного отделения позади сидений второго ряда, если заняты сиденья третьего ряда.



Перед перемещением сидений уберите сложенную крышку багажного отделения.



Не пытайтесь поднять вертикально сложенные сиденья второго ряда или наклонить их вперед для доступа к сиденьям третьего ряда, если позади них находится сложенная крышка багажного отделения, чтобы не повредить сиденья и крышку.

На 5-местных автомобилях: если крышка не используется, ее следует убрать из автомобиля.

5. Чтобы снять крышку багажного отделения, потяните вверх лопатку с левого края крышки.
6. Поднимите правый край крышки и вытяните ее с правой стороны.

Примечание: Если спинки задних сидений откинуты вперед, снятие/установка крышки багажного отделения упрощается.

Примечание: Установка крышки багажного отделения выполняется в обратной последовательности.



После установки крышки багажного отделения на место убедитесь, что лопатка вернулась в горизонтальное положение и встала заподлицо. В противном случае крышка багажного отделения может сдвинуться в случае удара или неожиданного маневра.



Не оставляйте в автомобиле крышку багажного отделения незакрепленной. В случае удара или неожиданного маневра крышка багажного отделения может стать причиной тяжелой травмы или гибели.