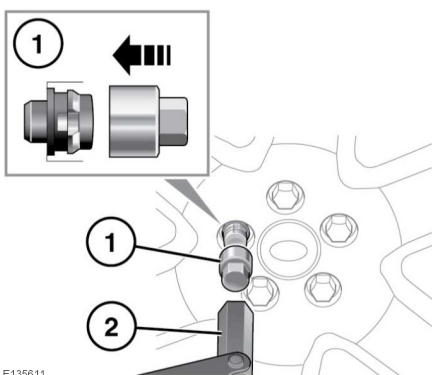


СЕКРЕТНЫЕ ГАЙКИ КОЛЕС

Секретные гайки крепления колеса можно снимать и устанавливать только при помощи специального переходника из набора инструментов.

Примечание: На нижней стороне переходника выштампован кодовый номер. Убедитесь, что этот код записан в сервисной книжке, которая входит в комплект документации к автомобилю. Данный номер потребуется указать при заказе запасного переходника. Сервисная книжка должна храниться в надежном месте, но не вместе с автомобилем.



Для откручивания:

1. Надежно вставьте переходник в секретную гайку крепления колеса.
2. При помощи баллонного ключа отверните гайку колеса вместе с переходником.

Примечание: После использования положите переходник гайки крепления колеса в предназначенное для этого место в наборе инструментов.