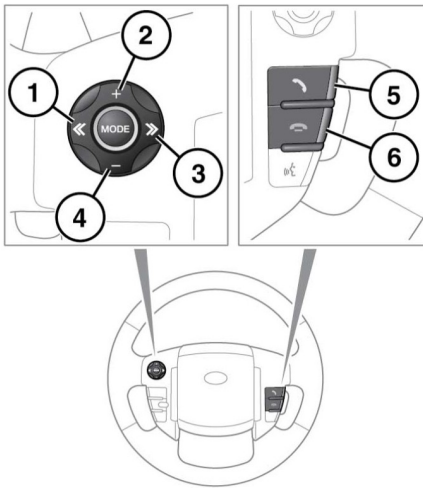




Стрелка прокрутки вниз: используется для перемещения вниз по спискам обнаруженных телефонов, вызовов и записей в телефонной книге.

ОРГАНЫ УПРАВЛЕНИЯ НА РУЛЕВОМ КОЛЕСЕ



E135926

1. Нажмите для пролистывания отображаемого списка вниз.
2. Нажмите для увеличения громкости во время звонка.
3. Нажмите для пролистывания отображаемого списка вверх.
4. Нажмите для уменьшения громкости во время звонка.

5. Нажмите для ответа на входящий вызов. Нажмите и отпустите, чтобы открыть список из 10 последних вызовов или для набора номера/вызова абонента. Нажмите и удерживайте для просмотра списка контактов телефонной книги.
6. Нажмите, чтобы завершить вызова или отменить входящий вызов.

Примечание: Во время пролистывания телефонной книги или списка последних десяти вызовов каждый контакт также отображается на экране информационной панели.

Примечание: Для пролистывания списка последних десяти вызовов необходимо сначала нажать кнопку телефона (5).

ГРОМКОСТЬ ТЕЛЕФОНА

Громкость телефона устанавливается регулятором громкости аудиосистемы.

Если аудиосистема работает, когда на телефон поступает вызов, то на время телефонного разговора звук аудиосистемы приглушается.

ТЕЛЕФОННАЯ КНИГА

Контакты, сохраненные в памяти сопряженного телефона, автоматически загружаются в телефонную книгу автомобиля при каждом подключении телефона к системе. См. **224, СОВМЕСТИМОСТЬ ТЕЛЕФОНА.**

Некоторые телефоны позволяют хранить телефонную книгу на двух разных носителях: на SIM-карте и в собственной памяти. Автомобильная система может обращаться только к тем номерам, которые сохранены в памяти телефона.

Телефон

Доступ к контактам в телефонной книге:

1. В меню **Phone** (Телефон) выберите **Phonebook** (Телефонная книга).
2. При помощи клавиатуры выберите букву, под которой вы желаете выполнить поиск.
3. Выберите **List** (Список) для просмотра записей телефонной книги.
4. Найдите нужный контакт в списке и коснитесь для вызова данного абонента. Если для контакта сохранено несколько номеров, выберите номер в списке.

***Примечание:** Для просмотра всего списка пользуйтесь полосой прокрутки.*

Можно также посмотреть дополнительные контактные данные, нажав соответствующую кнопку **i**.

Если телефон поддерживает различные типы контактных данных, в телефонной книге автомобиля отображается символ типа контактных данных. Они отображаются справа от имени абонента и обозначают следующее:



Номер по умолчанию.



Мобильный телефон.



Домашний телефон.



Рабочий.