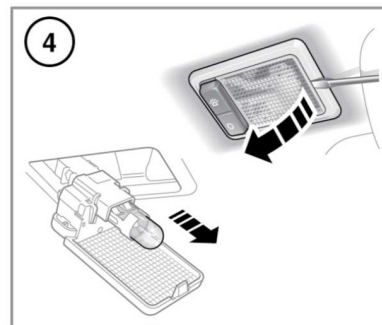
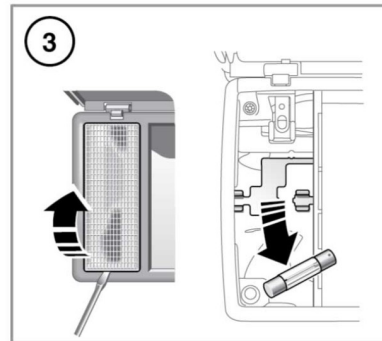
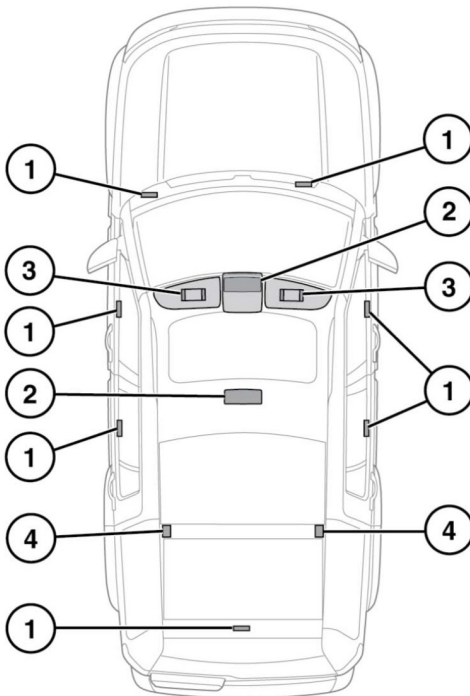
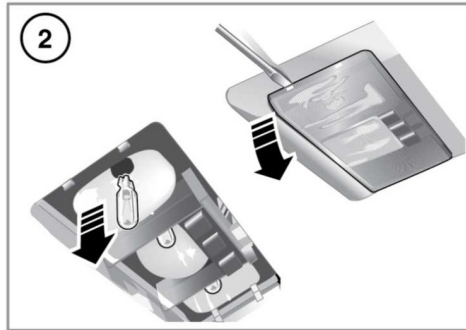
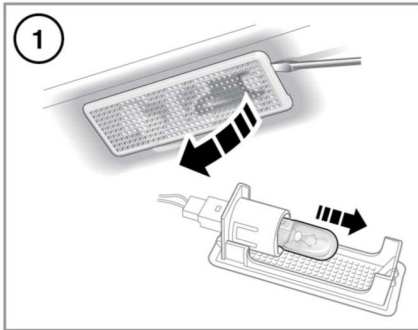


AUSTAUSCHEN EINER GLÜHLAMPE DER INNENBELEUCHTUNG



E155592

Die abgebildeten Schritte befolgen. Eine neue Glühlampe einsetzen und die Komponenten wieder einbauen.

1. Fußraum-, Ausstiegs- und Laderaumleuchten.
2. Einstiegsleuchten und Leseleuchten vorn und hinten.