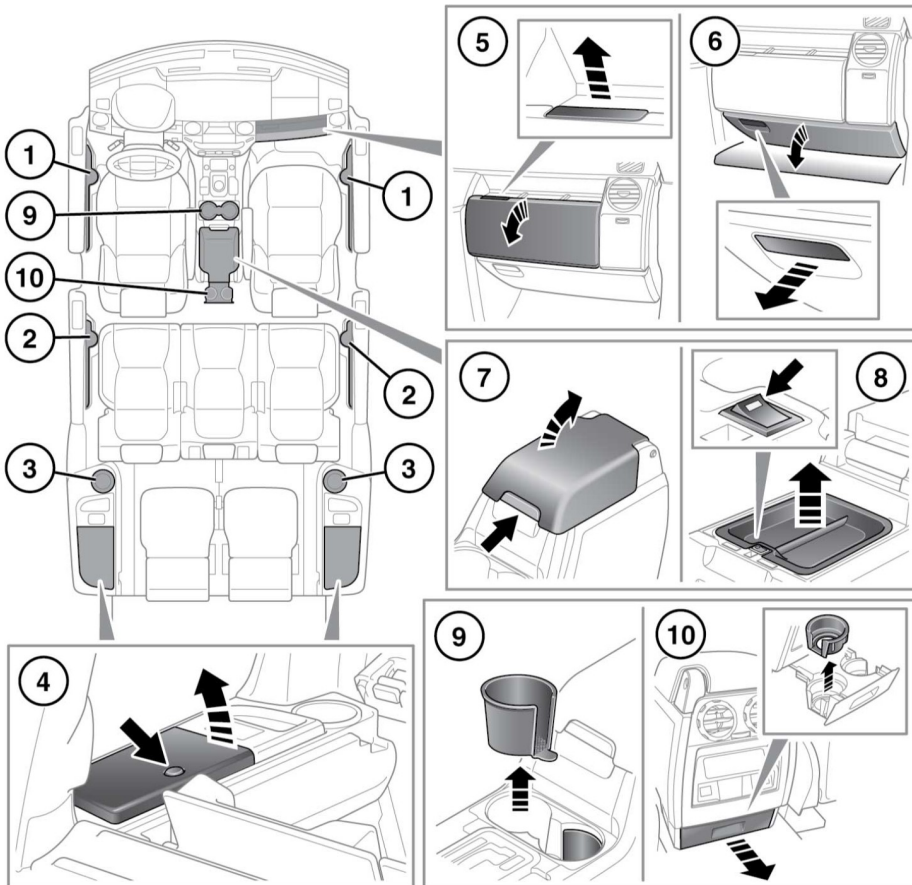


## STAUFÄCHER



E 155550



**Sicherstellen, dass alle im Fahrzeug aufbewahrten Gegenstände sicher verstaut sind und nicht unbefestigt im Fahrzeug herumliegen. Bei einem Unfall, einer Vollbremsung oder einer plötzlichen Richtungsänderung können lose Gegenstände zu schweren Verletzungen führen.**


1. Becherhalter an den Türen.
2. Becherhalter in der zweiten Sitzreihe.
3. Becherhalter in der dritten Sitzreihe.
4. Hintere Staufächer.
5. Oberes Handschuhfach.
6. Unteres Handschuhfach.
7. Staufach Mittelkonsole: Die Gummimatte auf dem Boden der Mittelkonsole dient als Ablage für CD-Hüllen.

8. Kühlbox: Ein- und Ausschalten mit dem Schalter am vorderen Innenrand. Nach der Schalterbetätigung reagiert die Anzeige mit kurzer Verzögerung.

Die Kühlbox funktioniert am besten, wenn der Kühleinsatz verwendet wird.

**Hinweis:** Die Kühlbox funktioniert nur bei eingeschalteter Zündung.

**Hinweis:** Die Kühlbox ist kein Kühlschranks und erreicht nicht die Temperaturen eines Kühlschranks. Wiederholtes oder längeres Öffnen der Kühlbox verringert deren Fähigkeit, die Temperatur aufrechtzuerhalten.

-  Zur Schonung der Fahrzeugbatterie sollte die Kühlbox ausgeschaltet werden, wenn sie nicht benötigt wird.

9. Becherhalter in der Mittelkonsole.

10. Becherhalter in der zweiten Sitzreihe.