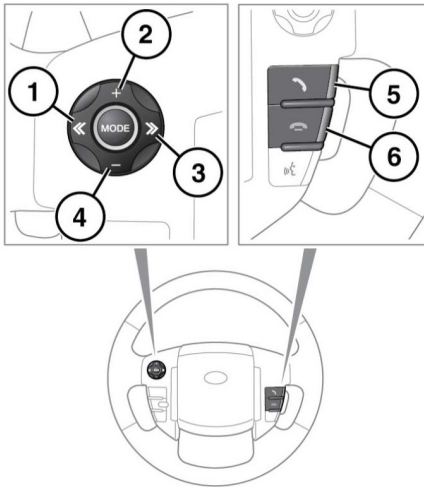


LENKRADTASTEN



E135926

1. Drücken, um in einer angezeigten Liste nach unten zu scrollen.
2. Drücken, um während eines Gesprächs die Lautstärke zu erhöhen.
3. Drücken, um in einer angezeigten Liste nach oben zu scrollen.
4. Drücken, um während eines Gesprächs die Lautstärke zu verringern.
5. Drücken, um ein Gespräch anzunehmen. Kurz drücken, um die letzten 10 gewählten Nummern anzuzeigen oder um eine Nummer oder einen Kontakt zu wählen. Gedrückt halten, um die Telefonbuch-Listenansicht aufzurufen.
6. Zum Beenden eines Gesprächs oder Abweisen eines eingehenden Telefonanrufs.

Hinweis: Wird durch ein Telefonbuch oder durch die Liste der letzten 10 geblättert, wird jeder Kontakt auch auf dem Informationsdisplay angezeigt.

Hinweis: Um durch eine Liste der letzten 10 zu blättern, muss zunächst die Telefon-Taste (5) betätigt werden.

GESPRÄCHSLAUTSTÄRKE

Die Gesprächslautstärke wird über den Lautstärkeregler des Audiosystems eingestellt.

Ist das Audiosystem während eines Gesprächs eingeschaltet, wird die Audiosystemwiedergabe für die Dauer des Gesprächs unterdrückt.

TELEFONBUCH

In einem angemeldeten Telefon gespeicherte Kontakte können jedes Mal, wenn das Telefon mit dem System verbunden wird, automatisch in das Telefonbuch des Fahrzeugs heruntergeladen werden. Siehe **183, TELEFON-KOMPATIBILITÄT**.

Bei bestimmten Mobiltelefonen wird das Telefonbuch an zwei unterschiedlichen Stellen gespeichert, auf der SIM-Karte und im Telefonspeicher. Das Fahrzeugsystem greift nur auf die im Telefon gespeicherten Nummern zu.

Aufrufen von Kontakten aus dem Telefonbuch:

1. Im Menü **Telefon** die Option **Telefonbuch** auswählen.
2. Über die Tastatur den Buchstaben wählen, unter dem gesucht werden soll.
3. Die Option **Liste** wählen, um das Telefonbuch zu öffnen.
4. Den gewünschten Kontakt in der angezeigten Liste identifizieren und berühren, um einen Anruf zu tätigen. Ist unter einem Kontakt mehr als eine Telefonnummer gespeichert, die gewünschte Nummer aus der Liste auswählen.

Hinweis: Es kann erforderlich sein, den Rollbalken zu benutzen, um die gesamte Liste anzuzeigen.

Außerdem können mit der **i**-Taste noch andere Optionen zur Anzeige weiterer Kontaktinformationen angezeigt werden.

Falls das Telefon Kontakttyp-Daten unterstützt, wird außerdem ein Kontakttyp-Symbol im Telefonbuchverzeichnis des Fahrzeugs angezeigt. Dieses Symbol steht rechts neben den einzelnen Kontakten im Verzeichnis und weist auf die nachstehenden Typen hin:



Standard.



Mobiltelefon.



Zuhause.



Geschäftlich.