




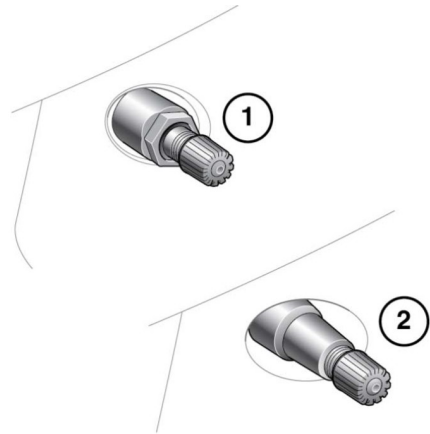
## REIFENDRUCK- ÜBERWACHUNGSSYSTEM (TPMS)

-  Das TPMS gibt bei niedrigem Reifendruck eine Warnung aus; es sorgt nicht für den korrekten Reifendruck. Der Druck der kalten Reifen ist regelmäßig mit einem präzisen Druckmessgerät zu überprüfen.
-  Reifenschäden werden vom TPMS NICHT erkannt. Den Zustand der Reifen regelmäßig prüfen, insbesondere dann, wenn das Fahrzeug im Gelände gefahren wird.
-  Beim Aufpumpen der Reifen darauf achten, dass die Ventile des TPMS nicht verbogen oder beschädigt werden. Immer auf eine korrekte Ausrichtung des Pumpsystemkopfs zum Ventilschaft achten.

**Hinweis:** Nicht zulässige Zubehörteile können das System beeinträchtigen. In diesem Fall wird auf dem Informationsdisplay die Meldung **FEHLER REIFENDRUCKÜBERWACHUNG** angezeigt.

**Hinweis:** Unterschiedliche Reifentypen können sich nachteilig auf die Funktion des TPMS auswirken. Die Reifen stets wie empfohlen austauschen.

Das TPMS überwacht ständig den Druck jedes Reifens, auch den des vollwertigen Reserverads. Reifen von Noträdern (sofern vorhanden) werden nicht überwacht.



E132513

Räder mit TPMS sind daran zu erkennen, dass Ventile und Sicherungsmuttern aus Metall sind (1). Alle Land Rover Räder ohne TPMS haben ein Ventil aus Gummi (2).

Der Reifendruck muss regelmäßig bei kalten Reifen geprüft und entsprechend eingestellt werden. Das TPMS ersetzt nicht die Notwendigkeit, dies zu tun, um die Fahrzeugsicherheit zu gewährleisten.

Die Reifendruck-Warnleuchte (siehe 50, **REIFENDRUCK-ÜBERWACHUNGSSYSTEM (GELB)**) leuchtet auf, wenn mindestens ein Reifen einen deutlich zu niedrigen Druck aufweist. Das Fahrzeug so bald wie möglich anhalten, die Reifen überprüfen und den Druck auf den für die Fahrzeugbelastung empfohlenen Wert erhöhen.

Das TPMS überwacht auch den Reifendruck des vollwertigen Reserverads. Wenn der Druck des Reservereifens unzureichend ist, wird die Meldung **RESERVERADDRUCK PRÜFEN** angezeigt, und die Warnleuchte leuchtet auf.