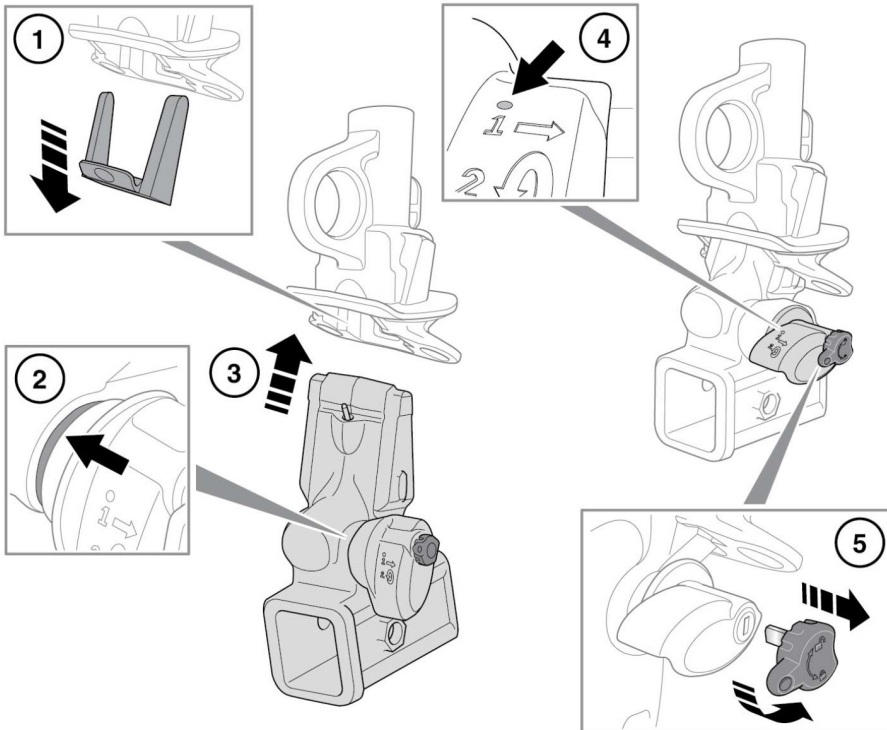


EINBAU DER ABNEHMBAREN ZUGSTANGENAUFNAHME (nur Australien)



E134930

1. Die Schutzabdeckung von der Fahrzeughalterung abnehmen und im Staufach der Zugstangenaufnahme aufbewahren.
2. Die Aufnahme kann nur angebracht werden, wenn der grüne Sperrhebel entriegelt ist.
3. Die Aufnahme in die Fahrzeughalterung einsetzen und fest nach oben drücken, bis sie einrastet.
4. Die rote Markierung muss von dem grünen Sperrhebel vollständig verdeckt sein.
5. Den Schlüssel aufklappen und gegen den Uhrzeigersinn drehen, um die Aufnahme zu verriegeln, bevor eine Zugstange eingesetzt wird. Den Schlüssel abziehen und an einem sicheren Ort aufbewahren.

Wenn die abnehmbare Zugstangenaufnahme nicht eingesetzt wird, sollte sie abgebaut und am entsprechenden Aufbewahrungsort verstaut werden.