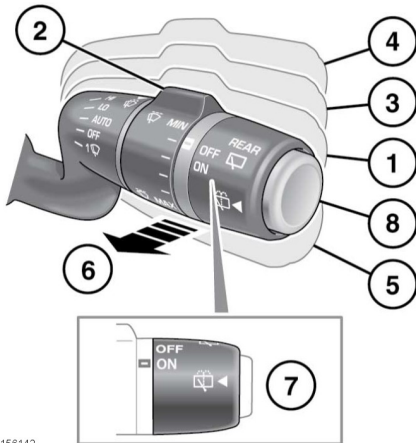


Scheibenwischer und Scheibenwaschanlage

SCHEIBENWISCHERBEDIENUNG



E156142

- ❗ Die Scheibenwischer nicht betätigen, wenn die Scheibe trocken ist.
- ❗ Bei Frost oder heißem Wetter sicherstellen, dass die Scheibenwischer nicht an der Windschutzscheibe festkleben. Bei ausgeschalteter Zündung die Scheibenwischerarme von der Windschutzscheibe abheben.
- ❗ Vor dem Einschalten der Scheibenwischer Schnee und Eis von der Windschutzscheibe, aus dem Bereich der Wischerarme und der Wischerblätter sowie aus dem Windlauf entfernen.


Hinweis: Hinterlassen die Scheibenwischer nach dem Waschen auf der Scheibe Schlieren, kann dies an Wachs oder andere Überresten liegen. Falls dies geschieht, die Scheibe mit der empfohlenen Land Rover Scheibenreinigungspaste säubern. Siehe **285, SCHMIERMITTEL UND FLÜSSIGKEITEN**.

Hinweis: Sind die Scheibenwischer verschlissen, wird die Windschutzscheibe nicht mehr effektiv gewischt, und die Funktion der automatischen Scheibenwischer mit Regenerkennung lässt nach. Verschlissene oder beschädigte Scheibenwischerblätter immer so bald wie möglich ersetzen.

Hinweis: Bleiben die Wischerblätter hängen oder klemmen fest, kommt es zu einer vorübergehenden elektronischen Abschaltung des Wischerbetriebs. In diesem Fall die Scheibenwischer und die Zündung ausschalten, soweit dies gefahrlos möglich ist. Fremdmaterial beseitigen und die Wischerblätter freilegen, dann die Zündung wieder einschalten.

Scheibenwischer und Scheibenwaschanlage

Bei Fahrzeugen mit Regensensor:

1. Regenerkennungs-/Automatikmodus: Die Frontscheibenwischer reagieren automatisch auf die Regenverhältnisse und passen die Wischfrequenz den gegebenen Bedingungen an. Die Empfindlichkeit des Systems lässt sich durch Drehen des Drehknopfs (2) einstellen.
 Sicherstellen, dass die Scheibenwischer vor dem Einfahren in eine Autowaschanlage ausgeschaltet werden. Ist die Scheibenwischerautomatik mit Regenerkennung in der Autowaschanlage eingeschaltet, kann der Wischermechanismus beschädigt werden.
2. Den Drehknopf zum Einstellen der Empfindlichkeit der Scheibenwischerautomatik mit Regenerkennung ausschalten, soweit Stellung (1) ausgewählt ist. Je höher die Empfindlichkeitseinstellung, desto schneller spricht das System an. Wird die Scheibenwischerautomatik mit Regenerkennung gewählt oder die Empfindlichkeit erhöht, führt das System einen einmaligen Wischvorgang aus.
3. Dauerrischen mit niedriger Geschwindigkeit.
4. Dauerrischen mit hoher Geschwindigkeit.
5. Einmaliges Wischen der Windschutzscheibe, oder für weiteres kontinuierliches Wischen gedrückt halten.

6. Windschutzscheibenwaschanlage/-wischer: Zur Betätigung der vorderen Waschdüsen und Scheibenwischer ziehen und loslassen. Die Wischer führen nach dem Loslassen des Hebels noch zwei weitere Wischvorgänge aus. Nach einigen Sekunden wird verbliebene Scheibenwaschflüssigkeit auf der Windschutzscheibe durch einen Nachwischvorgang beseitigt. Falls mehr Scheibenwaschflüssigkeit erforderlich ist, weiterhin am Hebel ziehen.
7. **ON:** Intervallbetrieb des Heckscheibenwischers. Die Frequenz erhöht sich mit der Fahrgeschwindigkeit.
8. Heckscheibenwaschanlage/-wischer: Zur Betätigung von Heckscheibenwaschanlage und -wischer drücken und loslassen. Der Wischer wird in einem festen Zyklus betätigt, um Tropfenbildung nach dem Loslassen der Taste zu minimieren. Falls mehr Scheibenwaschflüssigkeit erforderlich ist, die Taste gedrückt halten.

Hinweis: Wird der Rückwärtsgang (R) eingelegt, während die Frontscheibenwischer in Betrieb sind, wird der Heckscheibenwischer aktiviert.

Hinweis: Der Heckscheibenwischer funktioniert nicht, wenn die Heckklappe geöffnet ist.



Das einmalige Nachwischen auf der Windschutzscheibe kann von einem Händler bzw. autorisierten Servicebetrieb aktiviert oder deaktiviert werden.

Bei Fahrzeugen ohne Regensensor:

1. Intervallbetrieb: Die zeitliche Verzögerung zwischen den Wischvorgängen lässt sich durch Drehen des Drehknopfs (2) einstellen.