

## ABSCHLEPPÖSEN



Die Abschleppösen vorn und hinten am Fahrzeug sind nur zum Abschleppen auf der Straße bestimmt. Wenn sie zu anderen Zwecken verwendet werden, kann dies zu Schäden am Fahrzeug und zu schweren Verletzungen führen.



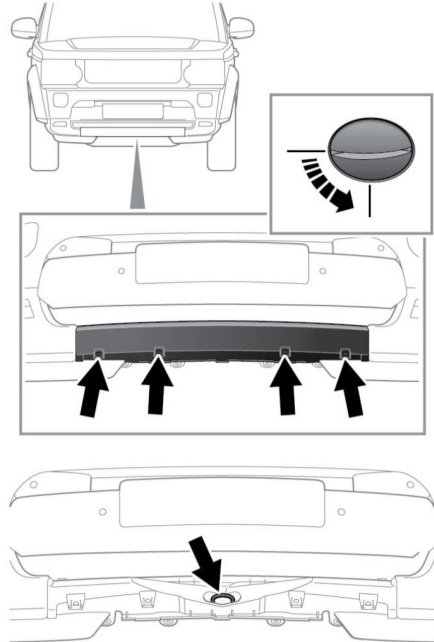
Die Abdeckungen der vorderen und hinteren Abschleppösen vor Geländefahrten abnehmen, um Beschädigungen oder Verlust zu vermeiden.

## BERGUNG IM GELÄNDE



Sollen die Abschleppösen für eine Bergung im Gelände verwendet werden, ist unbedingt ein Geländefahrtraining zu absolvieren, bei dem auch Abschleppmethoden behandelt werden. Weitere Informationen zum Geländefahrtraining siehe <http://www.landroverexperience.com>.

## MONTIEREN DER VORDEREN ABSCHLEPPÖSE



E155600

Die vordere Abschleppöse befindet sich hinter einer abnehmbaren Abdeckung im unteren vorderen Stoßfänger.

1. Jedes Befestigungselement mit einer Münze (oder einem ähnlichen Gegenstand) um 90 Grad gegen den Uhrzeigersinn drehen.
2. Zum Abnehmen der Abdeckung die obere Kante absenken und die Abdeckung nach vorn ziehen.
3. Beim Wiedereinbau die Abdeckung ansetzen und sicherstellen, dass die beiden Ösen an der Unterkante in die Öffnungen im Karosserieblech eingreifen.