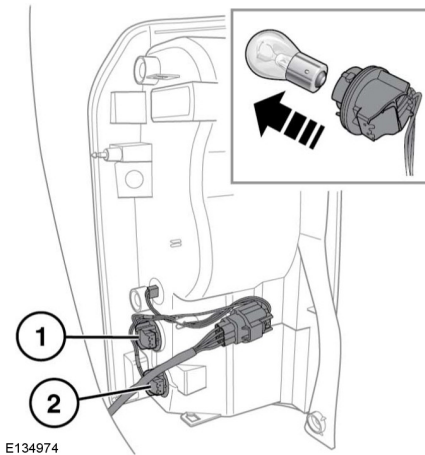


## AUSTAUSCHEN EINER GLÜHLAMPE DER SCHLUSSLEUCHTEN

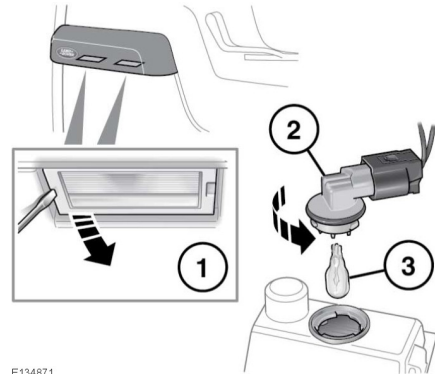
**Hinweis:** Blinkleuchten, Bremsleuchten und Schlussleuchten sind LED-Baugruppen, die nicht gewartet werden können.



1. Rückfahrcheinwerfer.
2. Nebelschlussleuchte.

Die entsprechende Glühlampeneinheit drehen und ziehen, um Zugang zur Glühlampe zu erhalten. Auf die Glühlampe drücken, sie drehen und dann herausziehen.

## AUSTAUSCHEN EINER GLÜHLAMPE DER KENNZEICHENBELEUCHTUNG



E134871

Die abgebildeten Schritte befolgen. Eine neue Glühlampe einsetzen und die Komponenten wieder einbauen.