

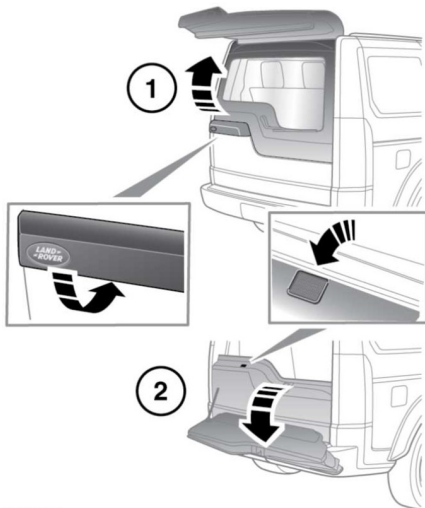
Einsteigen in das Fahrzeug

WEGFAHR-TÜRVERRIEGELUNG

Die Wegfahr-Türverriegelung verriegelt automatisch alle Türen, wenn sich das Fahrzeug bewegt. Diese Funktion kann über das Menü **Fahrzeug einrichten** aktiviert/deaktiviert werden. Siehe 44, **INSTRUMENTENTAFEL-MENÜ**.

Hinweis: Drücken der Ver- oder Entriegelungstaste am Smart Key hebt die Wegfahr-Türverriegelung für die aktuelle Fahrt auf.

ÖFFNEN UND SCHLIESSEN DER HECKKLAPPE



E155546

! Sicherstellen, dass mindestens 1 Meter (39 Zoll) Platz über und hinter dem Fahrzeug vorhanden ist, bevor die Heckklappe betätigt wird. Unzureichender Platz kann zu Beschädigungen am Fahrzeug führen.

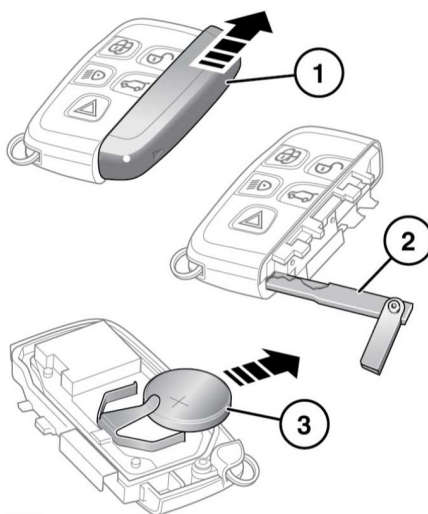
! Die Heckklappe nicht betätigen, wenn ein Fahrradträger an der Heckklappe angebracht ist. Alle Fahrräder und/oder Träger vor dem Betätigen der Heckklappe abnehmen.

Oberer Teil der Heckklappe: Das Fahrzeug entriegeln und das Touchfeld (1) an der Unterseite des Außengriffs drücken. Die Heckklappe nach oben ziehen und öffnen.

Unterer Teil der Heckklappe: Bei geöffnetem oberen Teil der Heckklappe das Touchfeld oben an der Innenverkleidung des unteren Teils der Heckklappe drücken (2). Die Heckklappe absenken und öffnen.

AUSTAUSCH DER SMART KEY-BATTERIE

Wenn die Batterie ausgetauscht werden muss, ist die Reichweite erheblich verringert, und die Meldung **SMART KEY BATTERIE SCHWACH** wird auf dem Informationsdisplay angezeigt.



E135421

Auswechseln der Batterie:

1. Die Abdeckung in Richtung des Pfeils schieben, bis sie hörbar einrastet. Die Abdeckung abnehmen.
2. Mit der Notschlüsselklinge das Gehäuse des Smart Key öffnen.
3. Eine neue Batterie vom Typ CR2032 (über einen Vertragspartner bzw. autorisierten Servicebetrieb erhältlich) mit dem Pluszeichen (+) nach oben einlegen.

Hinweis: Die neue Batterie nach Möglichkeit nicht berühren, da Feuchtigkeit/Fett von den Fingern die Lebensdauer der Batterie verkürzen und die Kontakte korrodieren kann.

Die Teile in umgekehrter Reihenfolge zusammensetzen, wobei diese fest einrasten müssen.



Batterieentsorgung: Altbatterien müssen korrekt entsorgt werden, da sie Schadstoffe enthalten. Ratschläge zur vorschriftsmäßigen Entsorgung erteilt Ihr Händler bzw. autorisierter Servicebetrieb und/oder die zuständige Behörde.