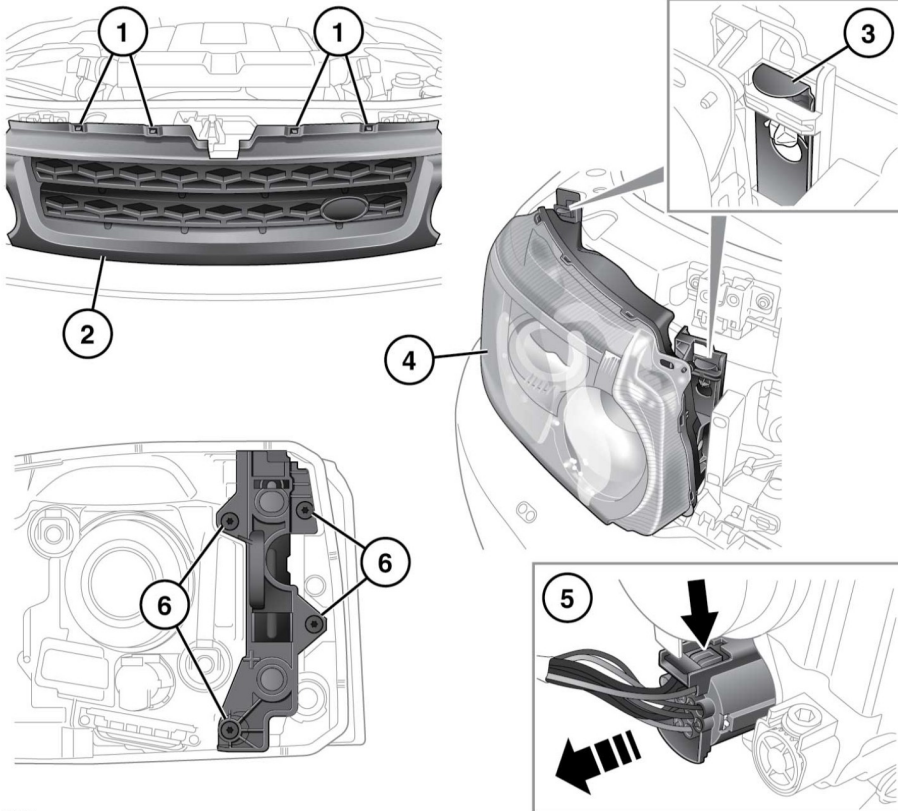


AUSBAUEN DER SCHEINWERFER



E156738

- !** Den ausgebauten Scheinwerfer nicht mit der Vorderseite nach unten auf harte oder raue Oberflächen legen. Dadurch kann die Oberfläche der Streuscheibe zerkratzt werden.
1. Die 4 oberen Clips nach unten drücken und den Grill vorsichtig nach vorn ziehen.
 2. Den Kühlergrill vom Fahrzeug abheben und so ablegen, dass er nicht beschädigt werden kann.
 3. Die Sicherungslaschen, mit denen die Rückseite des Scheinwerfers befestigt ist, sanft nach oben hebeln. Den Scheinwerfer dabei in Position halten.
 4. Den Scheinwerfer an der Vorderseite halten, nach vorn heben und vom Fahrzeug wegziehen.