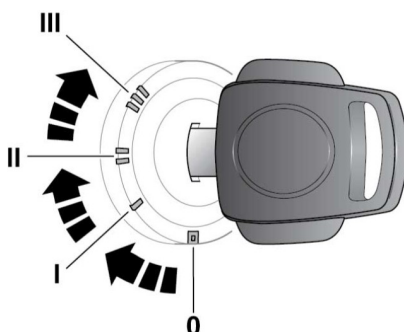


ЗАПУСК ДВИГАТЕЛЯ

⚠ Не запускайте двигатель и не оставляйте его работающим, если автомобиль находится в замкнутом пространстве. Выхлопные газы токсичны и при вдыхании могут привести к потере сознания и отравлению.

! Если двигатель не удается запустить, не продолжайте попытки запуска, поскольку это приведет к разрядке аккумуляторной батареи.

Если двигатель глохнет или не запускается, поверните ключ в положение I и повторите процедуру.



E164287

Примечание: При запуске двигателя не нажимайте педаль акселератора.

1. Поверните ключ зажигания в положение II.
2. Дождитесь выключения сигнализатора свечей предпускового подогрева. См. **39, СВЕЧИ ПРЕДПУСКОВОГО ПОДОГРЕВА (ЯНТАРНЫЙ)**.
3. Нажмите на педаль сцепления до упора и поверните ключ зажигания в положение III. Отпустите ключ сразу после запуска двигателя.