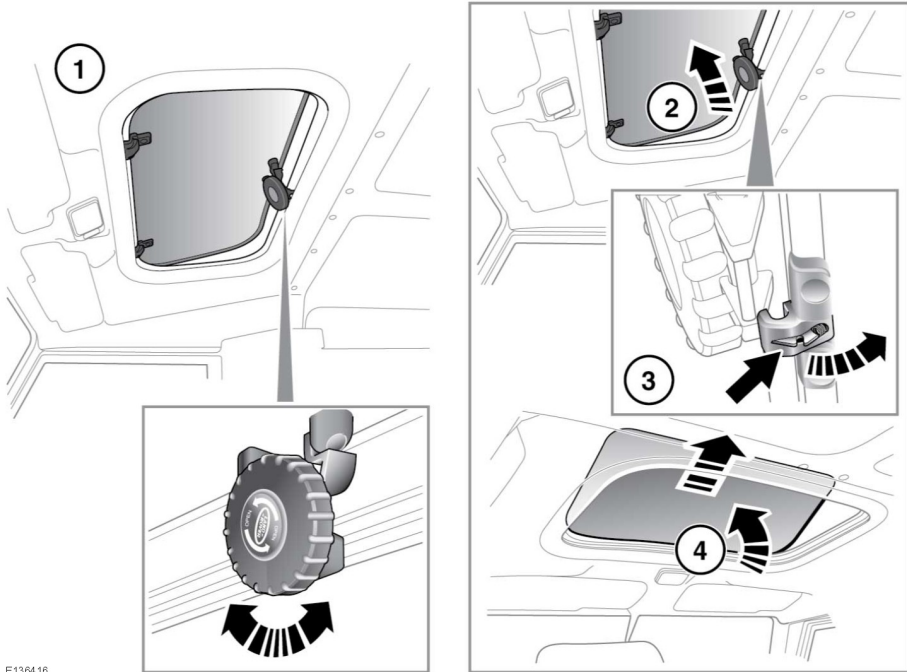


УПРАВЛЕНИЕ ПОТОЛОЧНЫМ ЛЮКОМ



E136416

1. Поворачивайте переключатель по часовой стрелке для открывания, против часовой стрелки — для закрывания люка.



Убедитесь, что для открывания и закрывания потолочного люка нет никаких препятствий.



Не разрешайте пассажирам высовываться в потолочный люк во время движения автомобиля. Летящий мусор, ветви деревьев и т.п. могут нанести травму.

2. Прежде чем снять люк убедитесь, что он полностью открыт.



Не снимайте потолочный люк во время движения автомобиля.

3. Сдвиньте защелку назад и отсоедините механизм рукоятки.
4. Двумя руками откиньте люк вверх, затем сместите назад, чтобы отсоединить его от двух установочных штифтов.
5. Поверните люк так, чтобы он прошел в отверстие крыши, и опустите его в салон.
Храните люк в безопасном месте.

Остекление салона



Запрещается оставлять незакрепленную панель люка крыши в салоне.