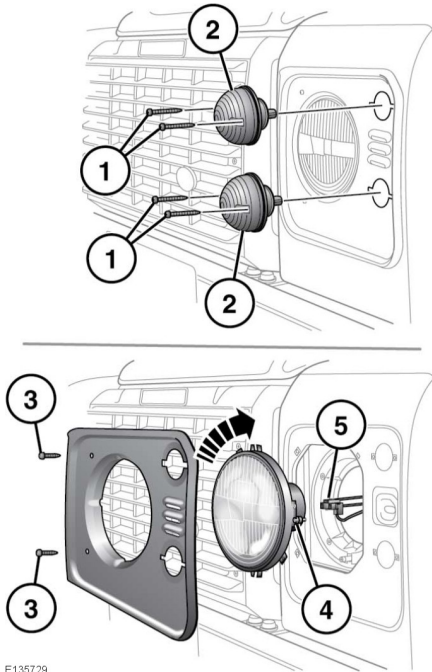


## СНЯТИЕ ФАРЫ



E135729

Для замены лампы фары необходимо снять фару.

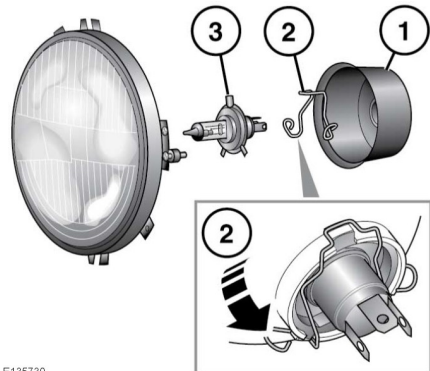
1. Отверните и снимите 4 крепежных винта.
2. Сдвиньте фонари вперед и отсоедините от электрических разъемов.
3. Отверните и снимите 2 крепежных винта. Снимите пластиковую накладку.
4. Отверните и снимите крепежный винт фары. Чтобы отсоединить и снять фару, поверните ее по часовой стрелке.

5. Отсоедините электрический штекер в задней части фары, нажав на стопорный выступ и вытянув разъем.

**!** Не кладите фару стеклом вниз на твердую или шероховатую поверхность. Это может привести к появлению царапин на поверхности рассеивателя.

## ЗАМЕНА ЛАМП ФАР

В фарах ближнего и дальнего света используются галогенные лампы. Соблюдайте осторожность, чтобы не касаться стекла лампы пальцами рук; всегда используйте тряпку для работы с лампой. При необходимости используйте денатурированный спирт для удаления отпечатков пальцев.



E135730

1. Снимите крышку.
2. Отпустите пружинный фиксатор, удерживающий лампу.
3. Извлеките лампу.

При установке крышки убедитесь в надежном прилегании уплотнения новой лампы. Присоедините электрический разъем.