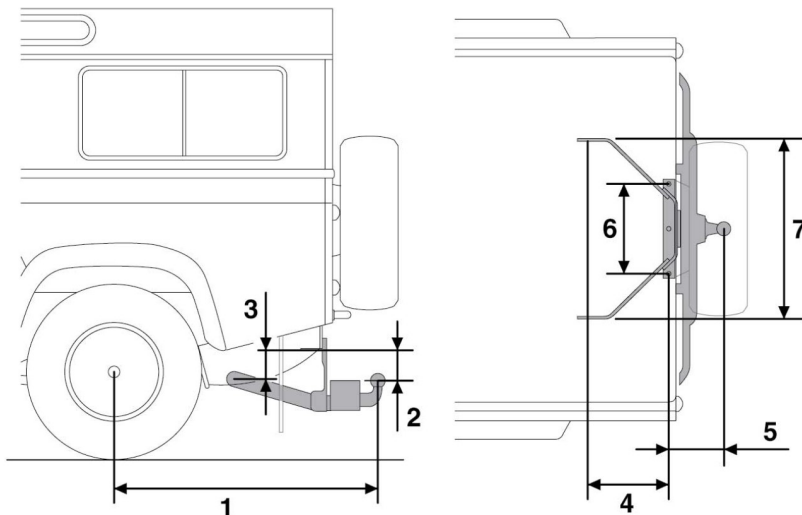


Буксировка прицепа

ТОЧКИ КРЕПЛЕНИЯ И РАЗМЕРЫ СЦЕПНОГО УСТРОЙСТВА

Автомобили без задней подножки буксировочного блока




E135709

Примечание: Размеры приведены в миллиметрах и действительны для буксировочного оборудования, официально рекомендованного компанией Land Rover.

		90	110	110* и 130
1	Центр колеса – центр шаровой опоры тягово-сцепного устройства	796	1005	1201
2	Центр внутренних точек крепления – центр тягово-сцепного устройства	86	86	86
3	Центр внутренних точек крепления – центр наружных креплений	86	82	85
4	Центр внутренних точек крепления – центр наружных креплений	208	301	301
5	Центр внутренних точек крепления – центр шаровой опоры тягово-сцепного устройства	107	107	303

		90	110	110* и 130
6	Расстояние между центрами внутренних креплений	313	313	313
7	Расстояние между центрами наружных креплений	744	635	635

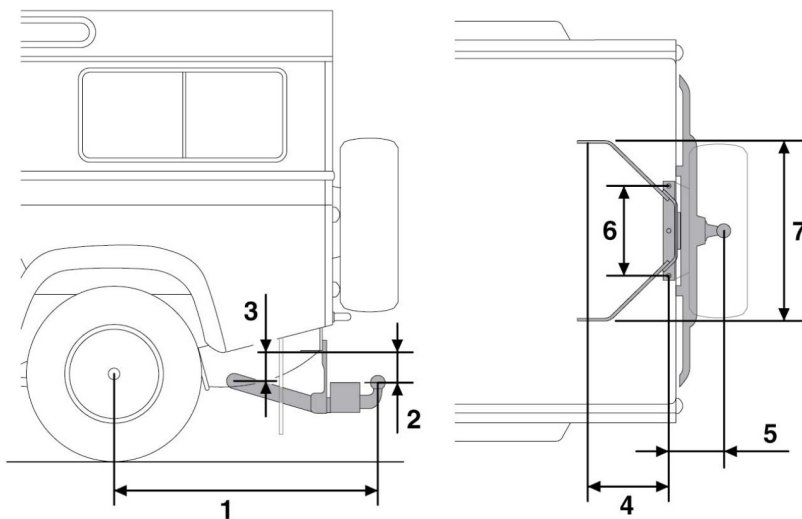
*110 (Пикап повышенной грузоподъемности).

-  Если планируется установить буксировочную систему типа NATO Hook или Jaw and Pintle, не крепите их непосредственно к задней поперечине шасси. Необходимо сначала установить переходную пластину. Обратитесь к дилеру/в авторизованную мастерскую.

В продаже имеются разнообразные точки крепления тягово-сцепного устройства. Конкретные модификации зависят от типа используемой сцепки. Если возникают сомнения, обратитесь к дилеру компании/в ее авторизованную мастерскую.

Буксировка прицепа

Автомобили, оснащенные задней подножкой буксировочного блока



E135709

Примечание: Размеры приведены в миллиметрах и действительны для буксировочного оборудования, официально рекомендованного компанией Land Rover.

		90 SW	110 SW
1	Центр колеса – центр шаровой опоры тягово-сцепного устройства	850	1135
2	Центр внутренних точек крепления – центр тягово-сцепного устройства	36	36
3	Центр внутренних точек крепления – центр наружных креплений	137	85
4	Центр внутренних точек крепления – центр наружных креплений	213	301
5	Центр внутренних точек крепления – центр шаровой опоры тягово-сцепного устройства	238	238

		90 SW	110 SW
6	Расстояние между центрами внутренних креплений	313	313
7	Расстояние между центрами наружных креплений	744	635