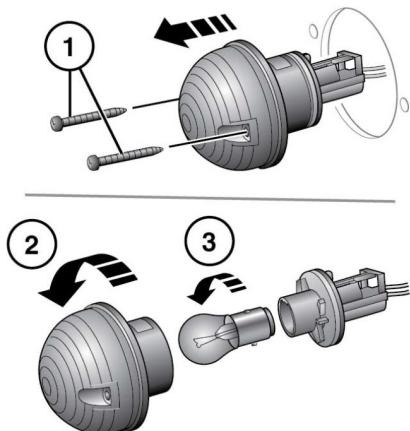


## ЗАМЕНА ЛАМП ГАБАРИТНЫХ ФОНАРЕЙ



E135731

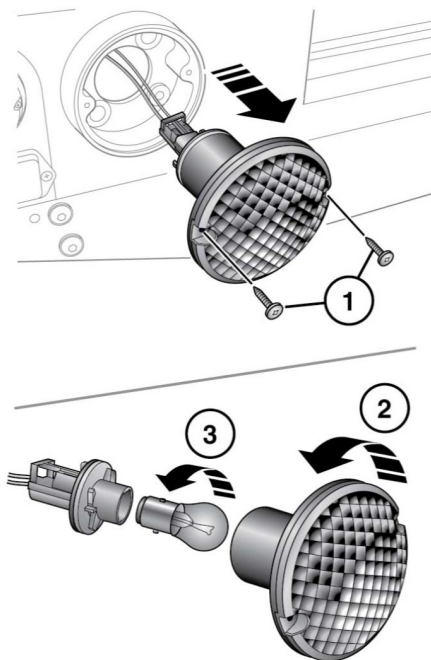
При снятой блокфаре:

1. Выверните крепежные винты и извлеките фонарь.
2. Для снятия фонаря поверните рассеиватель против часовой стрелки.
3. Чтобы извлечь лампу, вдавите ее в патрон и поверните.

## ЗАМЕНА ЛАМП УКАЗАТЕЛЕЙ ПОВОРОТА

Данная процедура аналогична процедуре замены лампы габаритного фонаря. См. **94, ЗАМЕНА ЛАМП ГАБАРИТНЫХ ФОНАРЕЙ.**

## ЗАМЕНА ЛАМП ЗАДНИХ ФОНАРЕЙ



E135732

Чтобы снять противотуманную фару или фонарь заднего хода выполните следующие действия:

1. Выверните крепежные винты и извлеките фонарь.
2. Для снятия фонаря поверните рассеиватель против часовой стрелки.
3. Чтобы извлечь лампу, вдавите ее в патрон и поверните.