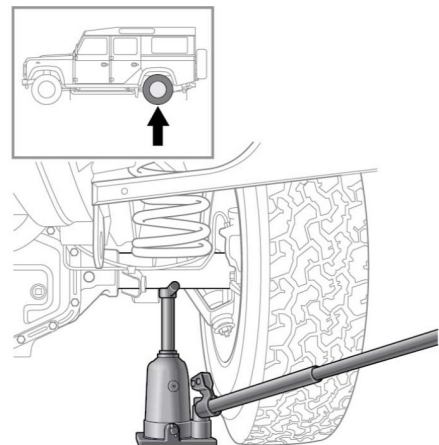
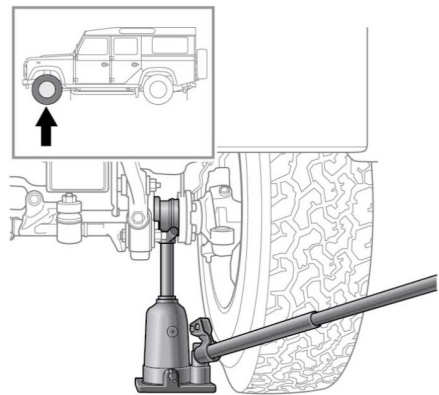


E135713

1. Соедините две части рычага домкрата.
2. Убедитесь, что пружинный фиксатор выступает из паза в месте стыка.
3. Закройте выпускной клапан домкрата с помощью паза на одном из концов рычага. Вставьте рычаг в выпускной клапан и поверните полностью по часовой стрелке.
4. Вставьте рычаг в приемное отверстие и поверните, чтобы зафиксировать.
5. Чтобы поднять домкрат, покачайте рычаг вверх-вниз.

6. Чтобы опустить домкрат, поверните рычаг и извлеките его из приемного отверстия. Вставьте рычаг в выпускной клапан и медленно поверните против часовой стрелки. Домкрат опустится под весом автомобиля.

## ГНЕЗДА ДЛЯ УСТАНОВКИ ДОМКРАТА



E135714