

ПЕРЕВОЗКА ГРУЗА



Все предметы, перевозимые в багажном отделении, необходимо надежно закрепить. Незакрепленные предметы могут стать причиной травмы или гибели в случае аварии или неожиданного маневра.



Если автомобиль с кузовом "универсал" используется для перевозки грузов, соблюдайте следующие правила. Все задние сиденья должны быть сложены и надежно зафиксированы. См. также разделы **16, СКЛАДЫВАНИЕ И РАСКЛАДЫВАНИЕ РАЗРЕЗНЫХ СКЛАДНЫХ СИДЕНИЙ** и **17, СКЛАДЫВАНИЕ И РАСКЛАДЫВАНИЕ БОКОВЫХ СКЛАДНЫХ СИДЕНИЙ**.

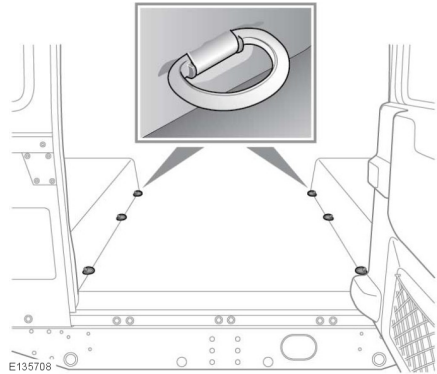
Груз должен быть расположен как можно ближе к передней части автомобиля и надежно закреплен. Рекомендуется устанавливать за передними сиденьями грузовую перегородку.



Если в задней части автомобиля перевозится багаж, обязательно закройте дверь багажного отделения.

Примечание: *Различные средства для крепления багажа/груза можно приобрести у дилера и в авторизованной мастерской Land Rover.*

ТОЧКИ КРЕПЛЕНИЯ БАГАЖА



В некоторых автомобилях в задней части салона предусмотрены крепежные кольца для надежного закрепления багажа.

ИСПОЛЬЗОВАНИЕ БАГАЖНИКА НА КРЫШЕ И ГРУЗОВЫХ БОКСОВ



Используйте только одобренные багажники на крышу и строго соблюдайте инструкции изготовителя по их монтажу.



Не рекомендуется использовать багажник на крышу или грузовой бокс при движении по бездорожью. Если другого выхода нет, перед движением с поперечным уклоном следует снять с крыши весь багаж.

Примечание: *Различные одобренные багажники на крышу можно приобрести у дилера и в авторизованной мастерской Land Rover.*

Перевозка груза

При использовании багажника на крышу или грузового бокса обязательно соблюдайте следующие меры предосторожности:

- При использовании багажника на крыше убедитесь, что максимальная нагрузка на мост и полная разрешенная масса автомобиля не превышаются.
- Разрешенная максимальная нагрузка на крышу составляет 150 кг (330 фунтов). При расчете нагрузки на крышу необходимо учитывать вес самого багажника.
- Используйте только те багажники на крышу, которые предназначены для вашего автомобиля. Если у вас есть какие-либо сомнения, обратитесь к дилеру/в авторизованную мастерскую.
- Land Rover предлагает багажники различной грузоподъемности. Проверьте характеристики используемого багажника и не превышайте номинальную грузоподъемность.
- Груз следует равномерно распределить и закрепить по периметру багажника крыши.
- Обязательно закрепляйте груз не только на поперечных, но и на боковых дугах багажника.
- При загрузке багажника возможно снижение устойчивости автомобиля, особенно на поворотах и при боковом ветре.