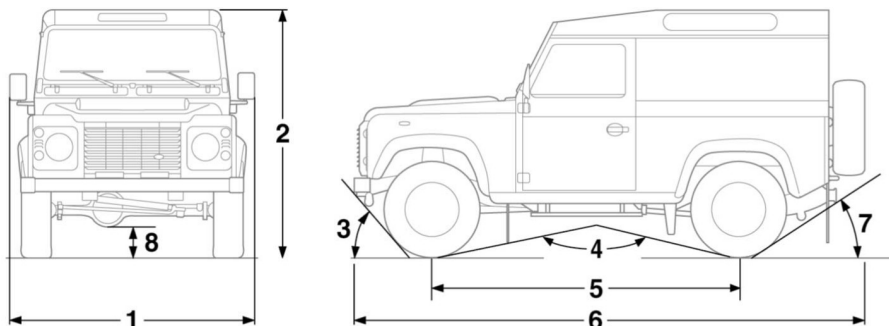


РАЗМЕРЫ

Defender 90

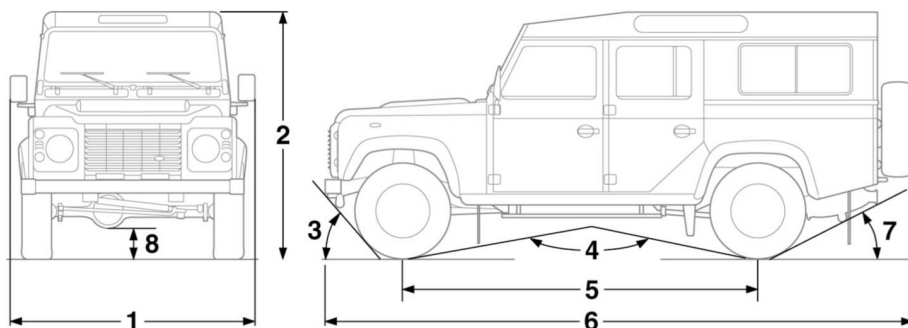


E135746

Позиция	Описание	мм (дюймы)	Градусы
1	Ширина включая зеркала	1992 (78)	-
1	Ширина со сложенными зеркалами	1790 (70)	-
2	Максимальная высота - Мягкий верх / Пикап	2000 (79)	-
2	Максимальная высота - Универсал / Жесткий верх	2182 (86)	-
3	Угол переднего свеса	-	47°
4	Угол рампы	-	147°
5	Колесная база	2360 (93)	-
6	Габаритная длина - Мягкий верх / Пикап	3722 (147)	-
6	Габаритная длина - Универсал / Жесткий верх	3880 (153)	-
7	Угол заднего свеса без сцепного устройства	-	47,1°
8	Дорожный просвет с шинами 235	250 (9,8)	-
-	Максимальная глубина преодолеваемого брода	500 (20)	-
-	Максимальный уклон	-	45°
-	Максимальный угол поворота	-	35°

Технические характеристики

Defender 110



E135747

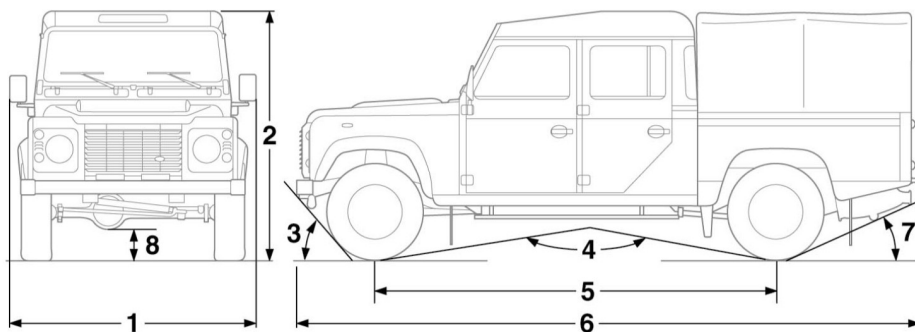
Позиция	Описание	мм (дюймы)	Градусы
1	Ширина включая зеркала	1992 (78)	-
1	Ширина со сложенными зеркалами	1790 (70)	-
2	Максимальная высота - Мягкий верх / Пикап	2079 (82)	-
2	Максимальная высота - Универсал / Жесткий верх / Со сдвоенной кабиной	2181 (86)	-
2	Максимальная высота - НСРУ	2035 (80)	-
3	Угол переднего свеса	-	48,7°
4	Угол рампы	-	149,7°
5	Колесная база	2794 (110)	-
6	Габаритная длина - Мягкий верх / Пикап / Со сдвоенной кабиной	4439 (175)	-
6	Габаритная длина - Универсал / Жесткий верх	4626 (182)	-
6	Общая длина - НСРУ	4631 (182,3)	-
7	Угол заднего свеса без сцепного устройства	-	35,6°
8	Дорожный просвет с шинами 235	250 (9,8)	-
-	Максимальная глубина преодолеваемого брода	500 (20)	-

Технические характеристики

Позиция	Описание	мм (дюймы)	Градусы
-	Максимальный уклон	-	45°
-	Максимальный угол поворота	-	35°

Технические характеристики

Defender 130



E135748

Позиция	Описание	мм (дюймы)	Градусы
1	Ширина включая зеркала	1992 (78)	-
1	Ширина со сложенными зеркалами	1790 (70)	-
2	Максимальная высота	2181 (86)	-
3	Угол переднего свеса	-	49°
4	Угол рампы	-	152,5°
5	Колесная база	3226 (127)	-
6	Общая длина - НСРЦ со сдвоенной кабиной	5157 (203)	-
7	Угол заднего свеса без сцепного устройства	-	35,2°
8	Дорожный просвет с шинами 7,50	250 (9,8)	-
-	Максимальная глубина преодолеваемого брода	500 (20)	-
-	Максимальный уклон	-	45°
-	Максимальный угол поворота	-	35°