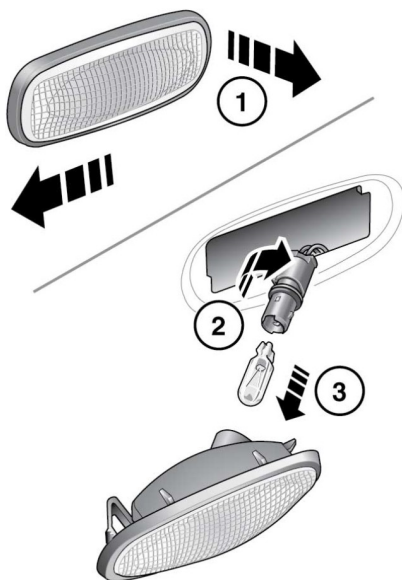


## ЗАМЕНА ЛАМП БОКОВЫХ ПОВТОРИТЕЛЕЙ УКАЗАТЕЛЕЙ ПОВОРОТА

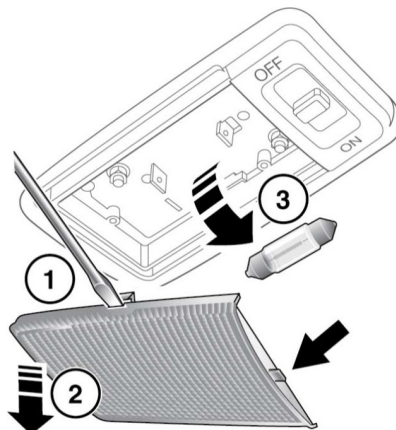


E135735

1. Сдвиньте рассеиватель вперед и снимите его, подняв задний край.
2. Поверните патрон лампы и отделите его от повторителя.
3. Извлеките лампу из патрона.

При установке сначала вставьте выступ на блок-фаре в отверстие, затем вставьте фару на место.

## ЗАМЕНА ЛАМП ОСВЕЩЕНИЯ САЛОНА



E135736

1. Вставьте плоскую отвертку малого диаметра в паз на торце рассеивателя.
2. Аккуратно отделите рассеиватель от фонаря.
3. Извлеките лампу.

При установке сначала вставьте выступ (обозначен стрелкой) в отверстие, а затем вставьте рассеиватель на место.