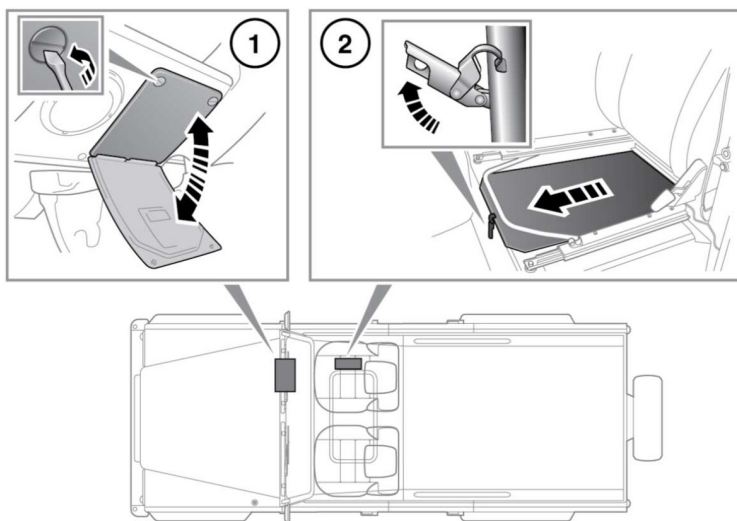


РАСПОЛОЖЕНИЕ БЛОКОВ ПРЕДОХРАНИТЕЛЕЙ



E135744

1. Дополнительный блок предохранителей - под рулевой колонкой со стороны водителя.
2. Основной блок предохранителей – под подушкой сиденья с правой стороны автомобиля. См. **14, СНЯТИЕ ПОДУШКИ ПЕРЕДНЕГО СИДЕНЬЯ.**

ЗАМЕНА ПРЕДОХРАНИТЕЛЯ

- ⚠ При замене устанавливайте одобренные Land Rover предохранители того же типа и номинала, что и заменяемые, или предохранители с совпадающими характеристиками. Использование неподходящего предохранителя может привести к повреждению электрической системы автомобиля, что, в свою очередь, может вызвать пожар.

- ⚠ Если после замены новый предохранитель перегорает, следует выполнить проверку электрической системы у дилера/в авторизованной мастерской Land Rover.

Примечание: Land Rover рекомендует, чтобы замену реле и плавких предохранителей FL1 – FL12 осуществляли только квалифицированные специалисты.

Перед заменой предохранителя всегда выключайте зажигание и соответствующую электрическую цепь.

Номера и расположение предохранителей показаны под подушкой сиденья.