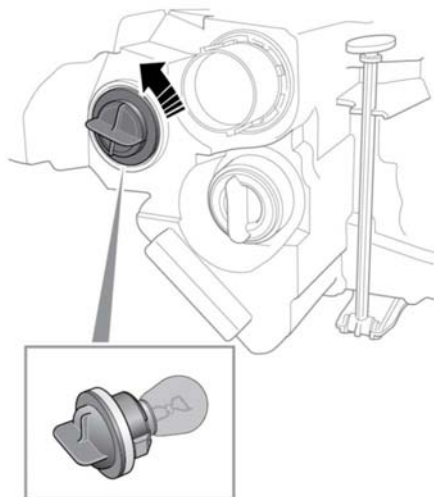


E150357

Rimozione della lampadina di un faro:

1. Sul retro del faro, rimuovere il coperchio. ruotarlo in senso antiorario per sbloccarlo.
2. In questo modo rimarrà esposto il retro della lampadina. Tirare verso il basso il connettore elettrico per liberarlo dalla lampadina.
3. Ruotare il collare di ritegno in senso antiorario per sganciare la lampadina. Rimuovere la lampadina dall'alloggiamento.

SOSTITUZIONE DELLE LAMPADINE DEGLI INDICATORI DI DIREZIONE

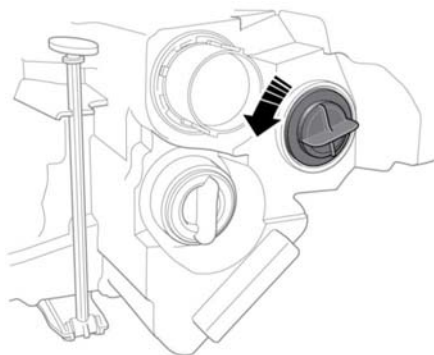


E156198

Rimozione della lampadina del lato sinistro:

Per avere più spazio a disposizione per lavorare, seguire la procedura ai punti 1 e 2 per spostare il faro del lato sinistro.

Sul retro del faro, rimuovere il portalamпада dell'indicatore di direzione e ruotarlo in senso antiorario per sbloccarlo.



E156199