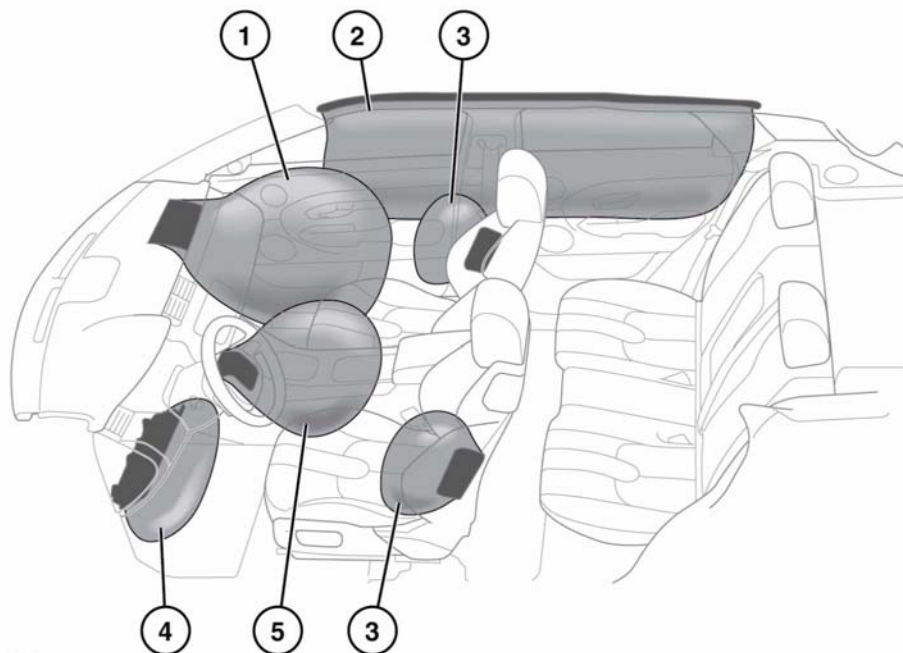


AIRBAG



E150268

1. Airbag del passeggero anteriore.
2. Airbag a tendina.
3. Airbag laterali.
4. Airbag dell'imbottitura inferiore della plancia.
5. Airbag guidatore.

Nota: la posizione generica degli airbag montati sul veicolo è contrassegnata dalla parola AIRBAG.

Rivolgersi sempre a un concessionario/riparatore autorizzato nei seguenti casi:

- Se un airbag si gonfia.
- Se la parte anteriore o le fiancate del veicolo subiscono danni.

- Se una qualsiasi parte del sistema di ritenuta supplementare (SRS) degli airbag mostra segni di crepe o danni, incluso il rivestimento che ricopre gli airbag.
- Se si accende la spia color ambra degli airbag.