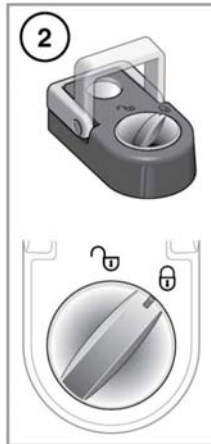
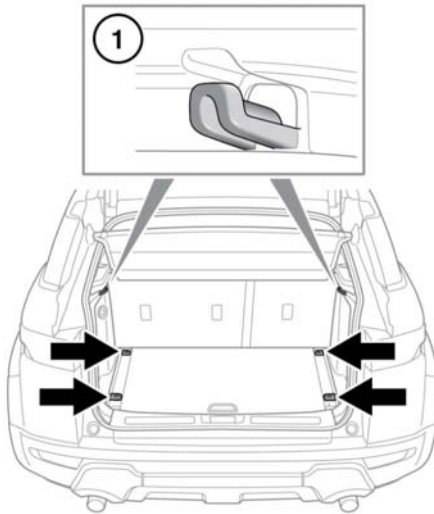


Distribuire uniformemente i carichi senza che sporgano dal portapacchi. Dopo avere percorso 50 km (30 miglia), controllare il fissaggio dei portapacchi e di eventuali carichi.

## PUNTI DI ANCORAGGIO PER I BAGAGLI



E150331



**Tutti gli oggetti trasportati nell'area del bagagliaio devono essere adeguatamente fissati.**

1. Ganci per le borse: i ganci per le borse devono essere utilizzati soltanto per fissare oggetti leggeri come le borse della spesa.
2. Occhielli di ancoraggio per il fissaggio del carico: per fissare saldamente oggetti di grosse dimensioni, sono presenti 4 occhielli di ancoraggio nel pianale del vano di carico posteriore.

Se sono presenti degli occhielli di ancoraggio regolabili, ruotare prima in senso antiorario il tasto di bloccaggio per sbloccare il meccanismo. Premere il tasto e farlo scorrere fino alla posizione richiesta nella guida del bagagliaio. Rilasciare il tasto per bloccarlo in posizione. Muovere leggermente l'occhiello di ancoraggio fino a quando non si ode un clic. L'occhiello di ancoraggio è ora in posizione. Ruotare il tasto in senso orario per bloccarlo.

**Nota:** presso i concessionari/riparatori autorizzati è possibile acquistare una gamma di accessori omologati per il fissaggio dei bagagli.