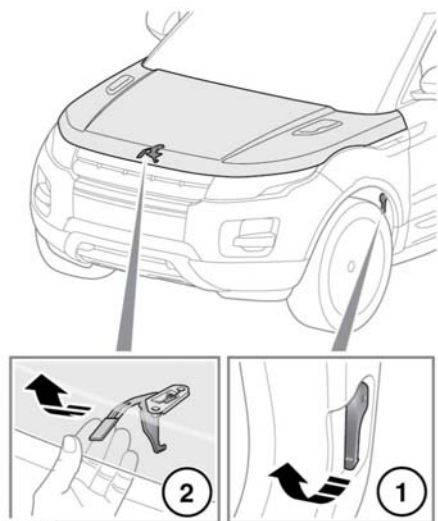



APERTURA DEL COFANO VANO MOTORE



1. Tirare la leva di rilascio del cofano, ubicata nella pedana anteriore lato sinistro.
2. Sollevare il gancio di sicurezza del cofano, ubicata sotto al punto centrale del cofano vano motore, quindi sollevare quest'ultimo.

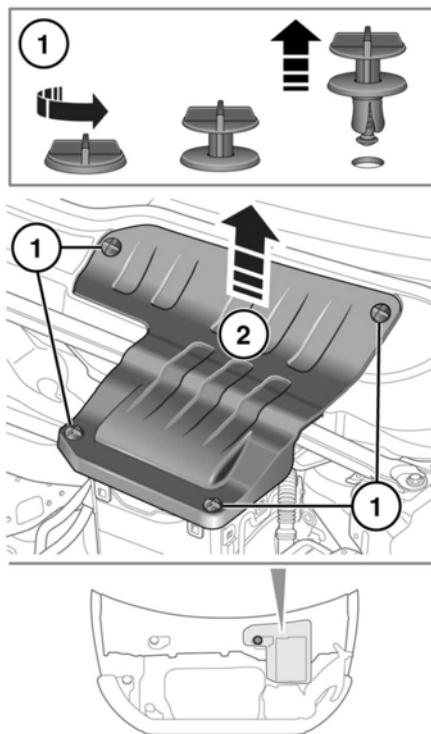
CHIUSURA DEL COFANO VANO MOTORE

 **Non guidare se il vano motore è trattenuto solo dal gancio di sicurezza.**

1. Abbassare il cofano vano motore fino a quando il gancio di sicurezza non si innesta.
2. Con entrambe le mani, esercitare una pressione verso il basso sul cofano vano motore fino a sentire lo scatto della chiusura.
3. Controllare che entrambi i ganci siano innestati provando a sollevare la parte anteriore del cofano.

COPERTURE SOTTO IL COFANO VANO MOTORE – RIMOZIONE

Copertura sotto il cofano sul lato sinistro



1. Svitare i fermi in senso antiorario e rimuoverli.
2. Sollevare il bordo anteriore della copertura e farla scorrere in avanti per rimuoverla.