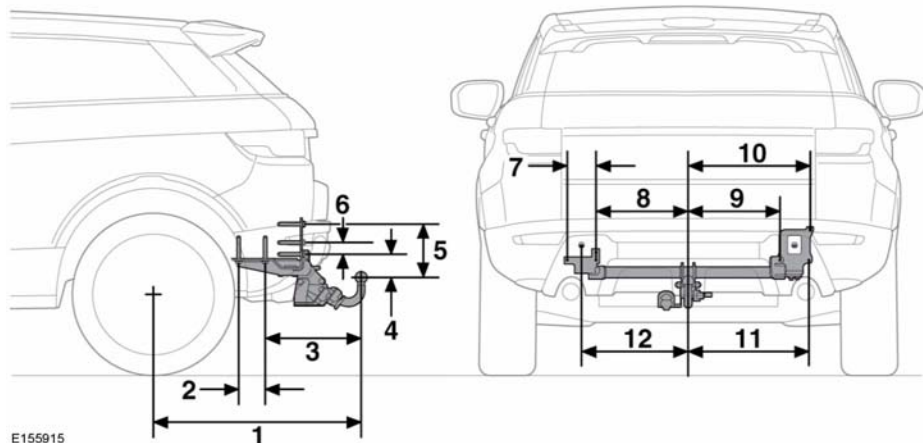


PUNTI DI ATTACCO E DIMENSIONI DELLA BARRA DI TRAINO



E155915

Rif.	Dimensione	millimetri	Pollici
1	Tra il centro della ruota e il centro della sfera di traino	870	34,3
2	Punti di fissaggio	110	4,3
3	Tra il punto di fissaggio e il centro della sfera di traino	405	16,0
4	Tra il centro della sfera di traino e l'attacco della barra di traino	83	3,3
5	Tra il centro della sfera di traino e il punto di fissaggio	220	8,7
6	Punti di fissaggio	32	1,3
7	Punti di fissaggio	130	5,1
8	Tra il centro della sfera di traino e il punto di fissaggio	415	16,3
9	Tra il centro della sfera di traino e il punto di fissaggio	415	16,3
10	Tra il centro della sfera di traino e il punto di fissaggio	545	21,4
11	Tra il centro della sfera di traino e il punto di fissaggio	550	21,6
12	Tra il centro della sfera di traino e il punto di fissaggio	480	18,9

Nota: le dimensioni si riferiscono alle attrezzature di traino autorizzate ufficialmente dalla Land Rover.