

Nota: alcuni lettori MP3 hanno un file system proprietario che non è supportato da questo sistema. Per utilizzare il proprio lettore MP3, è necessario impostarlo sulla modalità Dispositivo USB amovibile oppure Dispositivo di memorizzazione di massa. Si potrà ascoltare solo la musica aggiunta al dispositivo in questa modalità.

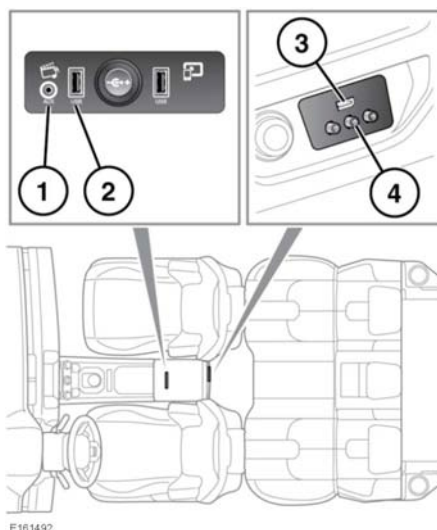
Per un elenco dei dispositivi con tecnologia **Bluetooth®** wireless compatibili, consultare il sito Web Land Rover all'indirizzo:

www.landrover.com.

I dispositivi con tecnologia **Bluetooth®** wireless elencati sono stati sottoposti a prove di compatibilità con i veicoli Land Rover. Le prestazioni variano in base alla versione del software del dispositivo e alle condizioni della batteria. I dispositivi sono garantiti dal relativo produttore e non da Jaguar Land Rover.

COLLEGAMENTO DI UN DISPOSITIVO

! Rimontare sempre la copertura in gomma quando non è collegato un dispositivo portatile, al fine di evitare danni alle prese. La copertura non è impermeabile.



! Leggere le istruzioni del produttore del dispositivo prima di collegarlo all'impianto audio. Assicurarsi che il dispositivo sia adatto e attenersi alle istruzioni relative al suo collegamento e funzionamento. Il mancato rispetto di questa precauzione potrebbe danneggiare l'impianto audio del veicolo o il dispositivo ausiliario.

Collegare il dispositivo alla presa appropriata.

1. Presa AUX da 3,5 mm.
2. Presa USB.
3. Prese USB/iPod posteriori.
4. Prese AV del sistema di intrattenimento posteriore.