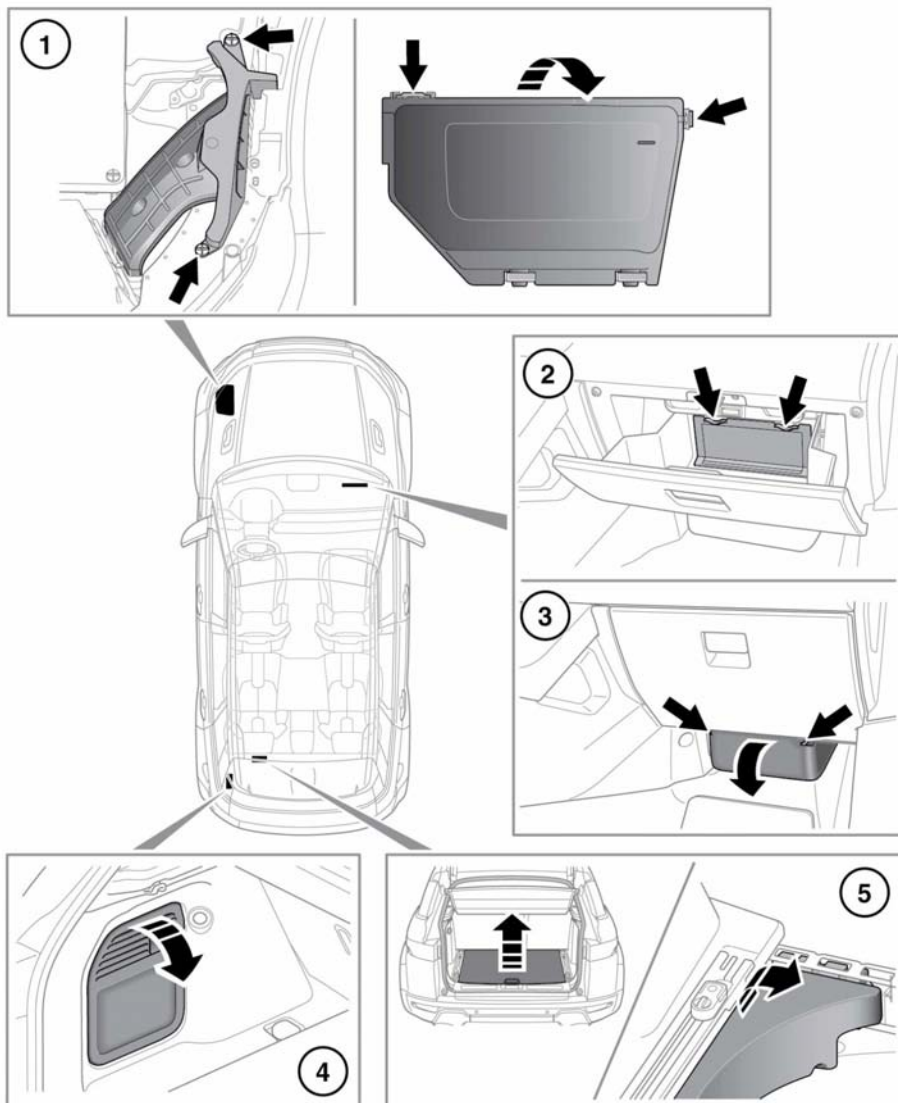


UBICAZIONE DELLE SCATOLE DEI FUSIBILI



E155770