

Per disattivare il sistema assistenza al parcheggio, premere nuovamente il pulsante di assistenza al parcheggio. La spia del pulsante si spegne per confermare l'avvenuta disattivazione.

Il sistema di parcheggio assistito rimarrà spento fino a quando non viene selezionata la retromarcia (R), oppure quando il sistema viene attivato di nuovo manualmente mentre il veicolo procede in avanti.

Il sistema di parcheggio assistito viene attivato automaticamente quando si seleziona la retromarcia (R).

Il sistema di assistenza parcheggio assiste il guidatore durante le manovre del veicolo in spazi chiusi. Quando la funzione è attiva, le immagini della telecamera possono essere visualizzate sullo schermo a sfioramento, in base alle specifiche del veicolo vedere **121, SISTEMA DI TELECAMERE SURROUND** o vedere **112, TELECAMERA POSTERIORE**.

Nota: se il sistema non rileva alcun oggetto che potrebbe entrare in contatto con il veicolo, non viene visualizzata nessuna informazione relativa al rilevamento oggetti sullo schermo a sfioramento.

Durante la retromarcia (R), sia i sensori anteriori che posteriori sono attivi; durante la marcia in avanti, solo i sensori anteriori sono attivi.

Quando viene rilevato un oggetto, il sistema di parcheggio assistito emette un segnale acustico che aumenta di frequenza mano a mano che il veicolo si avvicina all'oggetto in questione. Il segnale acustico diventa costante quando l'ostacolo rientra in un raggio di 300 mm (12 poll.).

Nota: il segnale acustico continua fino a quando la distanza tra il veicolo e l'oggetto rimane costante.

Il sistema di assistenza al parcheggio funziona a velocità fino a 16 km/h (10 mph).

Nota: i sensori devono essere tenuti puliti perché possano funzionare in modo preciso ed efficiente. Vedere **237, SENSORI E TELECAMERE**.

GUASTO AL SISTEMA DI ASSISTENZA PARCHEGGIO

Se si rileva un guasto al sistema, viene emesso un tono lungo e acuto e la spia dell'interruttore inizia a lampeggiare. Il guasto viene inoltre segnalato da una grafica e dal messaggio **Parcheggio assistito non disponibile**.

Rivolgersi al concessionario viene visualizzato sullo schermo a sfioramento. Rivolgersi al più presto a un concessionario/riparatore autorizzato.

TELECAMERA POSTERIORE

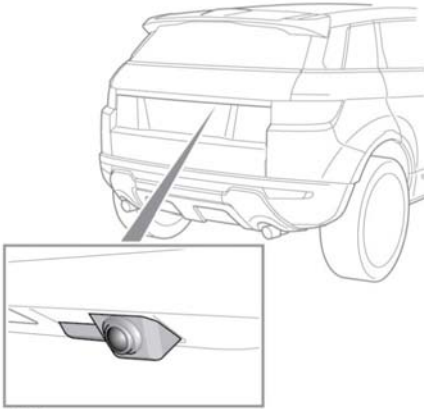


È responsabilità del guidatore rilevare ostacoli e stimare la loro distanza dal veicolo durante la retromarcia.



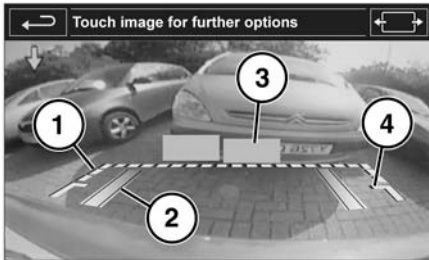
La telecamera potrebbe non rilevare la presenza di alcuni oggetti sporgenti o barriere che potrebbero danneggiare il veicolo.

Se il veicolo dispone di telecamera posteriore, questa ha la priorità sul display del parcheggio assistito.



E153429

La telecamera posteriore si trova sul portellone. Quando si seleziona la retromarcia (R), sullo schermo viene automaticamente visualizzata una schermata con un'immagine grandangolare a colori del retro del veicolo. Sovrapposte all'immagine sono presenti delle linee guida per la retromarcia e l'indicazione sui sensori attivi.



E161393

1. Linea guida tratteggiata: margine di manovra in sicurezza del veicolo (inclusi gli specchietti retrovisori esterni).
2. Linea guida continua: traiettoria proiettata basata sulla posizione corrente del volante.

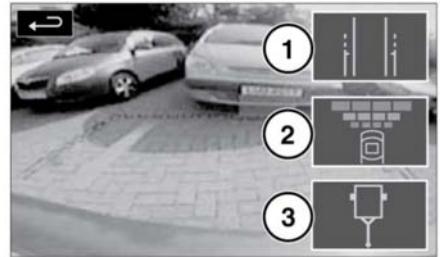
3. Grafico del comando distanza di parcheggio (PDC): viene visualizzata un'area colorata, per indicare quali sono i sensori posteriori attivi.
4. Linea guida di accesso al portellone: non indietreggiare oltre questo punto se si desidera accedere al portellone.

Per annullare in qualunque momento la visualizzazione delle immagini riprese dalla telecamera, premere il tasto **Menu principale** o il tasto software Indietro.

Nota: viene visualizzata un'icona della telecamera nella schermata delle opzioni utente, se selezionata da **Funzioni extra**. Toccare l'icona della telecamera per tornare alla schermata della telecamera posteriore.

Per i veicoli dotati della sola telecamera posteriore:

Per regolare le impostazioni della telecamera in retromarcia (R), toccare qualsiasi punto dello schermo a sfioramento per visualizzare le impostazioni.



E161395

1. Toccare per abilitare o disabilitare le linee guida del parcheggio automatico.
2. Toccare per abilitare o disabilitare le immagini PDC (comando distanza di parcheggio).

3. Toccare per attivare o disattivare le Indicazioni su gancio attacco. Utilizzare questa funzione per facilitare le manovre per l'attacco del gancio. Come linea di guida in retromarcia viene visualizzata una singola linea. Vedere **91, INDICAZIONI SU GANCIO ATTACCO**.

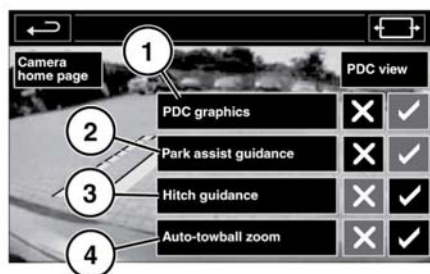
Per i veicoli dotati di sistema di telecamere periferico:

Per regolare le impostazioni della telecamera mentre si è in retromarcia (**R**), toccare un punto qualunque dello schermo a sfioramento per visualizzare le opzioni dell'utente, oppure selezionare **Funzioni extra** nel menu principale, toccare **Telecamere** e selezionare **Impostazioni**.

4. Toccare per abilitare o disabilitare la funzione **Zoom automatico su sfera traino**. Quando il veicolo si avvicina al gancio di traino a una distanza minima di 600 mm (24 poll.) viene azionato uno zoom automatico.

La visualizzazione sullo schermo a sfioramento dell'immagine ripresa dalla telecamera posteriore viene interrotta in uno dei seguenti casi:

- Una marcia avanti è selezionata per più di 5 secondi.
- Viene selezionata una marcia avanti e/o la velocità del veicolo è superiore a 18 km/h (11 mph).



161394

1. Toccare per abilitare o disabilitare le immagini PDC (**comando distanza di parcheggio**).
2. Toccare per abilitare o disabilitare le **linee guida del parcheggio automatico**.
3. Toccare per abilitare o disabilitare le **Indicazioni su gancio attacco**. Utilizzare questa funzione per facilitare le manovre per l'attacco del gancio. Come linea di guida in retromarcia viene visualizzata una singola linea. Vedere **91, INDICAZIONI SU GANCIO ATTACCO**.