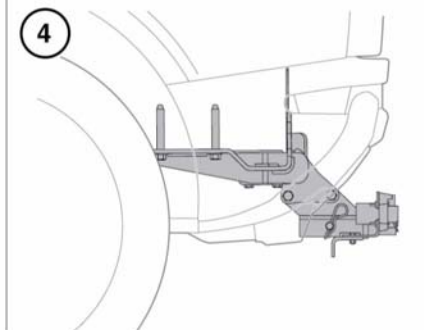
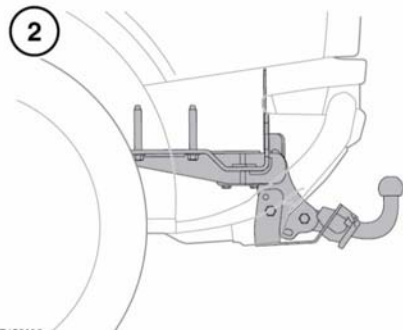
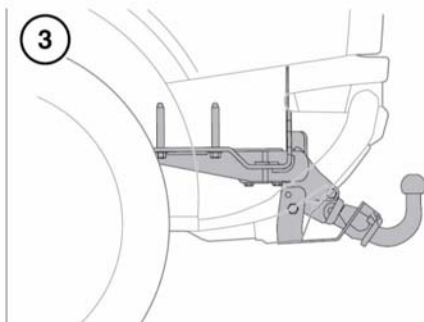
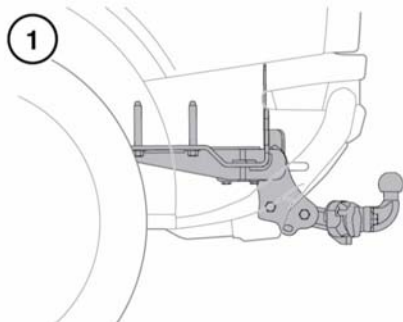


## OPZIONI PER LA SFERA DI TRAINO

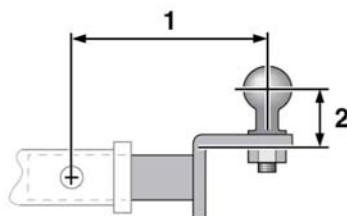


E150332

1. Sfera di traino imbullonata sulla flangia.
2. Sfera di traino a collo di cigno fissa.
3. Sfera di traino staccabile.
4. Presa per il gancio di traino (barra di traino). Solo Australia.

## GANCIO DI TRAINO

Nel selezionare una barra di traino per la presa del gancio, è necessario rispettare le dimensioni indicate di seguito.



E155916

1. La lunghezza massima raccomandata della barra di traino è 178 mm (7 poll.).

2. Per ottenere l'altezza massima della sfera, si raccomanda l'impiego di una barra di traino con rialzo di 68 mm (2,7 poll.).

Rivolgersi a un concessionario/riparatore autorizzato per ottenere le informazioni più aggiornate.