




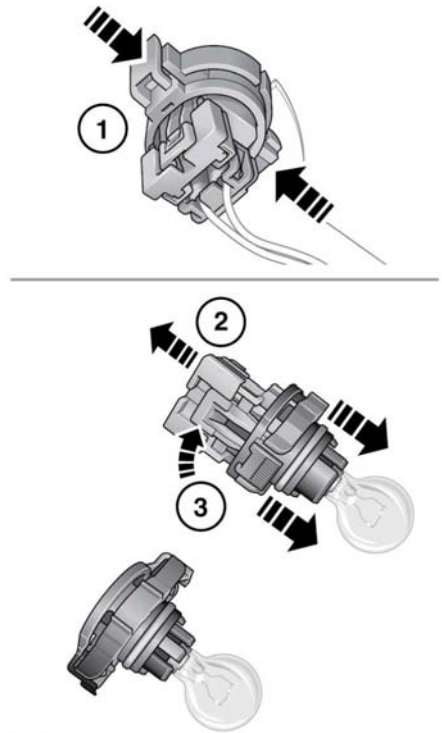
-  **Staccare il rimorchio o la roulotte dal veicolo.**
-  **Assicurarsi che tutti i passeggeri e gli animali siano scesi dal veicolo e che si trovino in un luogo sicuro, lontano dall'autostrada.**
-  **Se il veicolo è stato usato di recente, non toccare i componenti dell'impianto di scarico finché il motore non si è raffreddato.**

È possibile accedere all'alloggiamento del fendinebbia posteriore da sotto e da dietro il paraurti posteriore. Il portalampada è un'unità in plastica nera in cui è alloggiata la lampadina. Non sono necessari attrezzi ma potrebbe essere utile una torcia elettrica.

1. Per rimuovere il portalampada, premere verso l'interno le alette esterne dell'unità in plastica nera e tirare il portalampada per estrarlo dall'alloggiamento.
2. Per staccare il portalampada dal connettore elettrico, spingere prima verso l'alto il dispositivo di fissaggio del connettore.
3. Premere il meccanismo di rilascio e allo stesso tempo tirare per staccare il connettore dal portalampada.

**Nota:** all'interno del portalampada sono presenti tre linguette di posizionamento. Quando si monta la nuova lampadina, le linguette devono combaciare correttamente con il connettore.

La procedura di montaggio è l'inverso della procedura di smontaggio. Assicurarsi che il dispositivo di fissaggio del connettore sia spinto verso il basso e che la lampadina sia posizionata saldamente all'interno dell'alloggiamento del fendinebbia.



E150362

## POSIZIONE DI SERVIZIO DEI TERGICRISTALLI

Prima di sostituire una spazzola tergicristalli anteriore, portare i bracci dei tergicristalli nella posizione di "servizio", come indicato di seguito:

**Nota:** la chiave Smart deve restare a bordo del veicolo durante la sostituzione delle spazzole dei tergicristalli.

1. Assicurarsi che l'accensione sia disinserita.
2. Inserire l'accensione e disinserirla nuovamente.