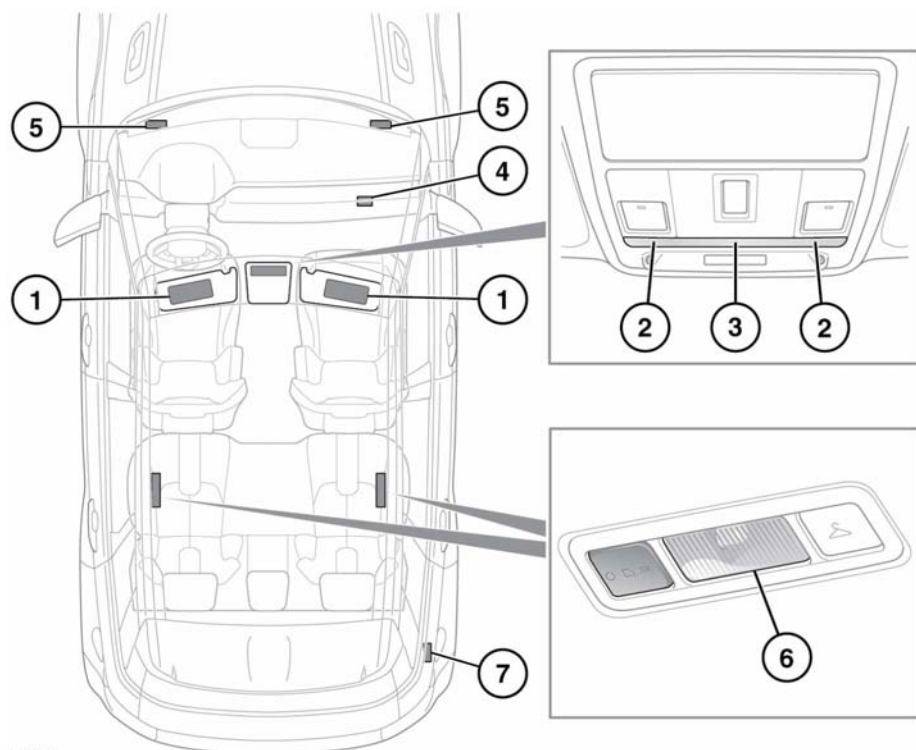


## LUCI ABITACOLO



E153805

1. Luci delle alette parasole: si accendono quando si apre lo specchietto di cortesia.
2. Luci di lettura: spostare un dito sulla relativa lente (o toccarla) per accendere/spengere.  
**Nota:** se si indossano i guanti, potrebbe essere necessario toccare direttamente la lente per azionare le luci.
3. Luce dell'abitacolo anteriore: si accende quando le portiere sono sbloccate e si spegne 60 secondi dopo aver chiuso tutte le portiere, quando si avvia il motore o quando si blocca il veicolo. Per accenderle o spegnerle, toccare con un dito (o toccare) la lente. Toccare la lente per due secondi per disattivare o attivare l'illuminazione automatica.
4. Luce del cassetto portaoggetti: si accende quando si apre il cassetto portaoggetti.