

Nota: l'interruttore di apertura esterno del portellone funziona se tutte le portiere sono sbloccate e il selettore delle marce del cambio automatico è in posizione di parcheggio (**P**). Se il selettore delle marce è in posizione di folle (**N**), l'interruttore può essere azionato solo se tutte le portiere sono sbloccate e l'accensione è in modalità di accesso all'abitacolo o è disattivata. L'interruttore non funziona se il selettore delle marce è in qualsiasi altra posizione.

Il portellone può essere sbloccato anche utilizzando i metodi seguenti:

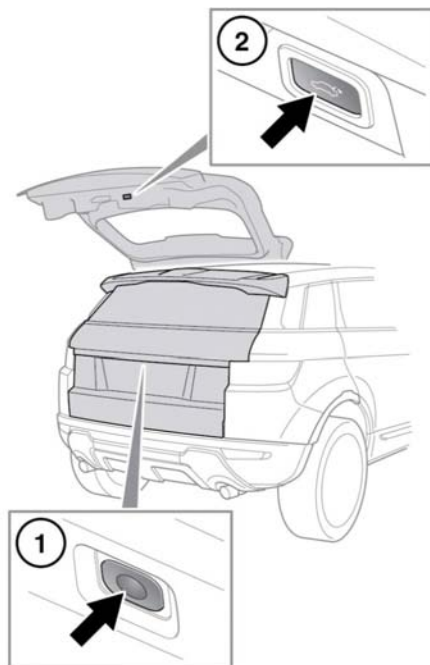
- Premendo il pulsante di sbloccaggio del portellone interno. Vedere **334, COMANDI PER LA GUIDA**.
- Premendo il pulsante di sbloccaggio del portellone sulla chiave Smart. Vedere **5, SBLOCCAGGIO DEL VEICOLO**.

Nota: il portellone non si apre se il veicolo si sta muovendo a una velocità equivalente o superiore a circa 5 km/h (3 mph).

Nota: se si lascia inavvertitamente la chiave Smart all'interno del bagagliaio, procedendo poi con il bloccaggio del veicolo e l'inserimento dell'allarme, verrà emesso un segnale acustico per indicare una mancata chiusura e il portellone si riaprirà dopo circa 3 secondi. La chiave Smart potrebbe non essere rilevata qualora si trovi in un contenitore metallico oppure se dovesse essere schermata da un dispositivo con un display LCD retroilluminato, ad esempio uno smartphone, un laptop (inclusa la borsa per il trasporto), una console per videogiochi, ecc.

Nota: assicurarsi che il portellone sia completamente chiuso prima di lasciare la vettura incustodita. I segnali visibili e acustici indicano se il veicolo è bloccato e l'allarme è inserito. Se non vi sono segnali visibili o acustici quando si chiude il portellone, il veicolo potrebbe non essere protetto.

APERTURA E CHIUSURA DEL PORTELLONE AD AZIONAMENTO ELETTRICO



1. Premere per aprire il portellone ad azionamento elettrico.
2. Premere per chiudere il portellone ad azionamento elettrico.

Dopo che il portellone si è aperto raggiungendo l'altezza impostata, può essere sollevato o abbassato manualmente. Se il portellone non si dovesse aprire o chiudere correttamente, chiuderlo manualmente, quindi premere nuovamente il relativo pulsante di sbloccaggio.