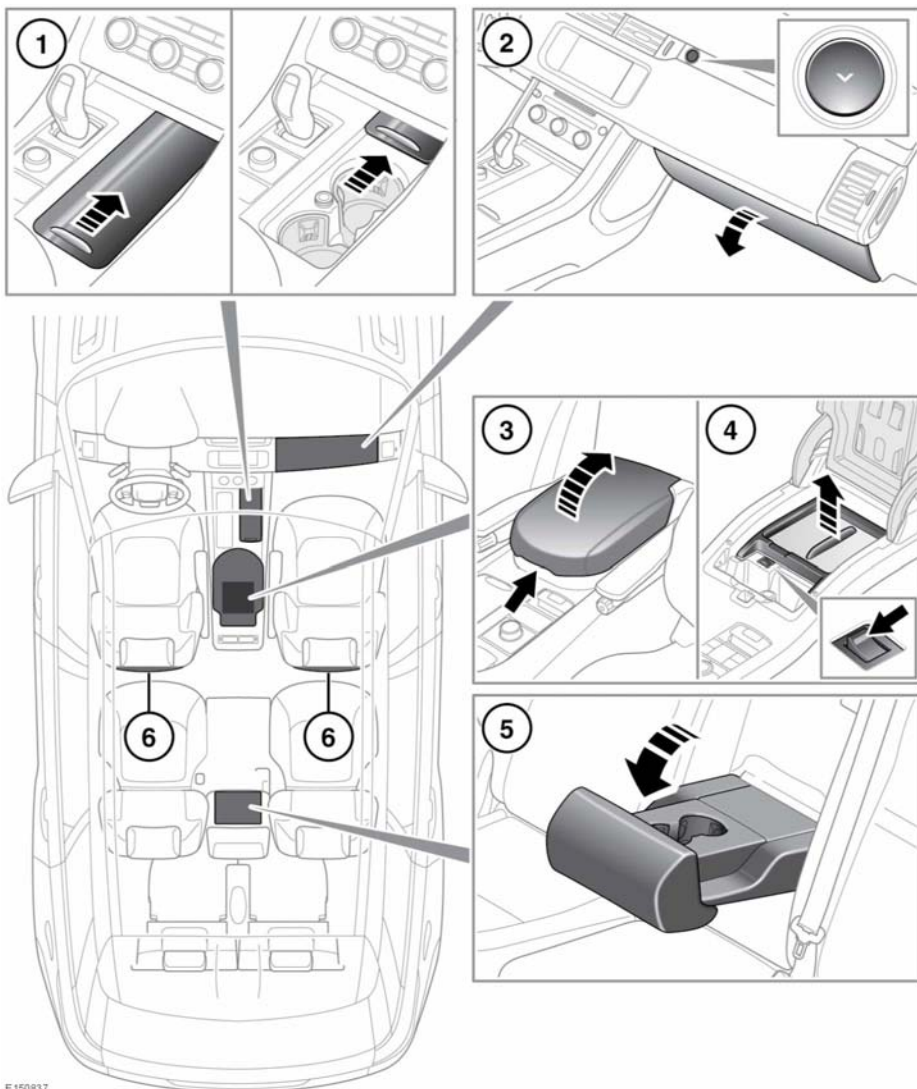


VANI PORTAOGGETTI





Assicurarsi che gli oggetti riposti a bordo del veicolo siano ben fissati e non si possano muovere. In caso di incidente, frenata brusca cambio di direzione improvviso, gli oggetti non fissati possono causare gravi lesioni.



Non bere né usare i portabicchieri durante la guida.

1. Portabicchieri anteriori: far scorrere il pannello per accedervi. Premere e rilasciare per chiudere.
2. Cassetto portaoggetti.
3. Vano portaoggetti/scatola di raffreddamento della console centrale.

Nota: *il tappetino in gomma sul fondo della console centrale è studiato per contenere le custodie dei CD.*

4. Scatola di raffreddamento: accendere e spegnere utilizzando l'interruttore sul bordo anteriore interno. Vi è un breve ritardo tra la pressione dell'interruttore e l'accensione della spia.

La scatola di raffreddamento funziona in modo ottimale quando si utilizza la vaschetta di refrigerazione.

Nota: *la scatola di raffreddamento funziona solo quando l'accensione è inserita.*



La scatola di raffreddamento deve essere spenta quando non viene utilizzata, in modo da prolungare la durata di carica della batteria.

5. Portabicchieri dei sedili posteriori: piegare il bracciolo centrale verso il basso.
6. Tasche portamappe.