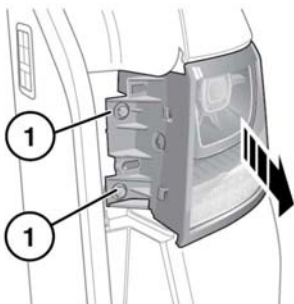


## RIMOZIONE DEL GRUPPO OTTICO POSTERIORE

Per sostituire una lampadina delle luci posteriori, è necessario smontare completamente l'unità luci dal veicolo.



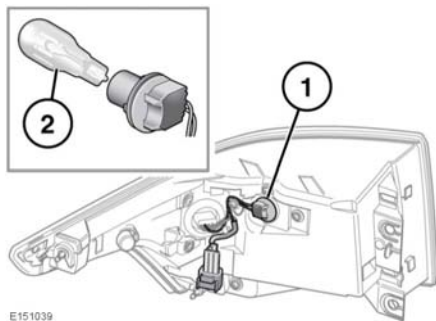
E151038

1. Con il portellone aperto, rimuovere il pannello di rivestimento e quindi rimuovere le 2 viti dal bordo interno dell'unità.
2. Estrarre l'unità dal veicolo con un'azione costante e prestando attenzione a non danneggiare il componente, rilasciando le 2 linguette situate sulla parte posteriore dell'unità luci.

3. Scollegare il connettore elettrico e rimuovere l'unità dal veicolo. Appoggiarla rivolta verso il basso su una superficie piana coperta di materiale morbido, per evitare di danneggiarla.

## SOSTITUZIONE DELLE LAMPADINE DELLE LUCI POSTERIORI

*Nota:* le spie indicatori di direzione, le luci di arresto e i fanalini di coda sono unità a LED e non sono riparabili.



E151039

1. Luce di retromarcia.
2. Ruotare l'unità lampadina interessata e tirarla per accedere alla lampadina. Premere, ruotare e tirare la lampadina per estrarla.

## SOSTITUZIONE DELLE LAMPADINE DEI FENDINEBBIA POSTERIORI




**Arrestare sempre il veicolo in un luogo sicuro, appartato rispetto alla carreggiata e lontano dal traffico.**




**Inserire il freno di stazionamento e selezionare la posizione di parcheggio (P).**




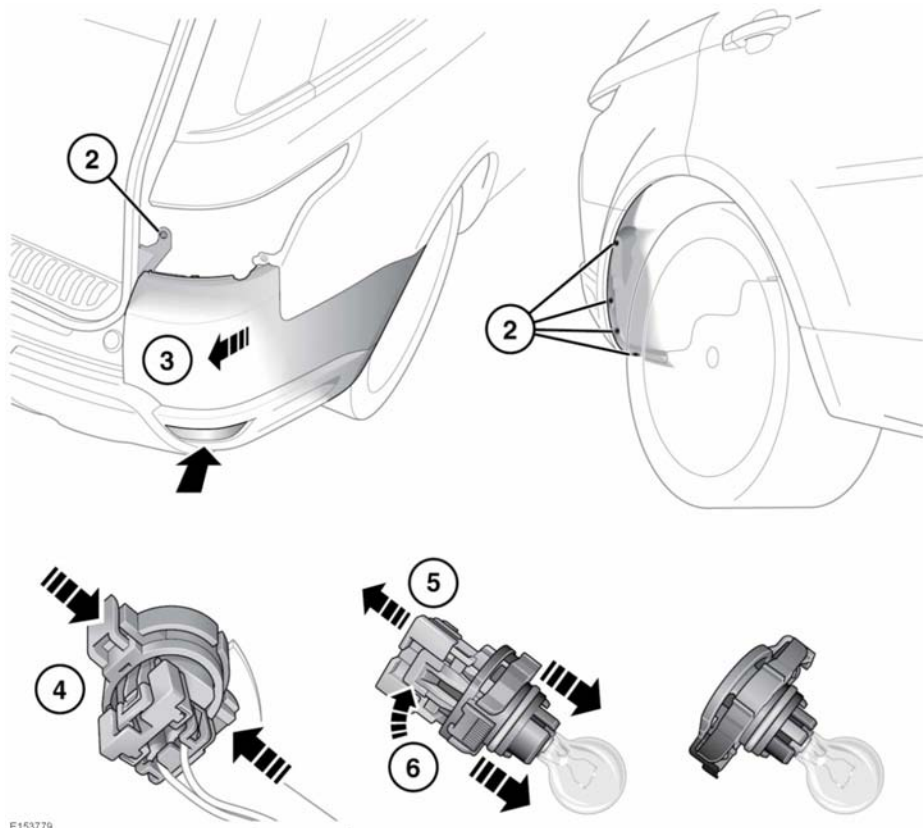
**Accendere i lampeggiatori di emergenza.**

 Disporre il triangolo segnaletico a una distanza adeguata dietro il veicolo, rivolto verso i veicoli che sopraggiungono.

 Staccare il rimorchio o la roulotte dal veicolo.

 Assicurarsi che tutti i passeggeri e gli animali siano scesi dal veicolo e che si trovino in un luogo sicuro, lontano dall'autostrada.

 Se il veicolo è stato usato di recente, non toccare i componenti dell'impianto di scarico finché il motore non si è raffreddato.



E153779

È possibile accedere all'alloggiamento del fendinebbia posteriore da sopra e da dietro il paraurti posteriore. Il portalampada è un'unità in plastica nera in cui è alloggiata la lampadina.

Impostare le sospensioni pneumatiche sull'altezza fuoristrada per agevolare l'accesso ai fissaggi del paraurti. Vedere **122, ALTEZZA FUORISTRADA**.