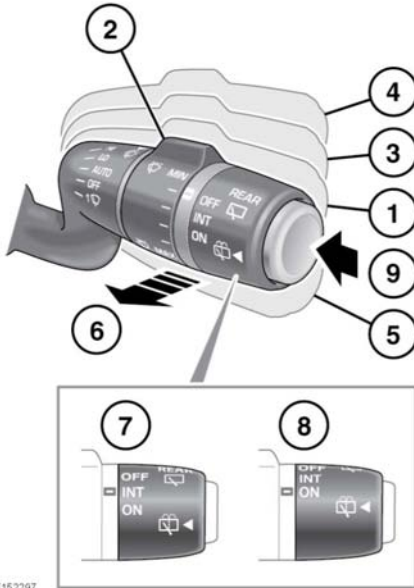


FUNZIONAMENTO DEI TERGICRISTALLI



E152297

1. Modalità rilevamento pioggia automatico: i tergicristalli anteriori reagiscono e si adattano automaticamente alle condizioni di pioggia, selezionando la frequenza di funzionamento appropriata in base alle condizioni prevalenti. La sensibilità del sistema può essere regolata ruotando la ghiera (2).
2. Ruotare la ghiera per regolare la sensibilità della modalità di rilevamento automatico della pioggia quando è selezionata la posizione (1). Più alta è la posizione di sensibilità, più reattivo sarà il sistema. In caso di selezione della modalità di rilevamento automatico della pioggia o quando si aumenta la sensibilità, il sistema effettua una passata singola.
3. Tergitura continua a bassa velocità.

4. Tergitura continua ad alta velocità.
5. Passata singola, oppure tenere premuto per ulteriori passate continue.
6. Lava/tergiparabrezza. Tirare e rilasciare per azionare insieme tergicristalli e lavavetri anteriori. Dopo il rilascio della leva, i tergicristalli eseguiranno ancora 2 passate. Dopo alcuni secondi, una passata finale rimuoverà ogni eventuale residuo di liquido lavavetri dal parabrezza. Se è necessario altro liquido, tirare e trattenere la leva in posizione.

Nota: i tergicristalli anteriori non funzionano se il cofano è aperto.

7. INT: funzionamento intermittente del tergicristallo posteriore. La frequenza di funzionamento dei tergicristalli aumenta in base alla velocità del veicolo.
8. ON: funzionamento continuo del tergicristallo posteriore.
9. Lava/tergicristallo posteriore. Premere e rilasciare per azionare il lavalunotto e il tergicristallo. Il tergicristallo funziona secondo un ciclo predefinito per ridurre al minimo il gocciolamento quando si rilascia il tasto. Se è necessario altro liquido lavavetri, tenere premuto il tasto.

Nota: quando si seleziona la retromarcia e i tergicristalli anteriori sono in funzione, il tergicristallo posteriore si attiva.

Nota: il tergicristallo posteriore non funziona quando il bagagliaio è aperto.



La passata finale sul parabrezza può essere attivata/disattivata da un concessionario/riparatore autorizzato.