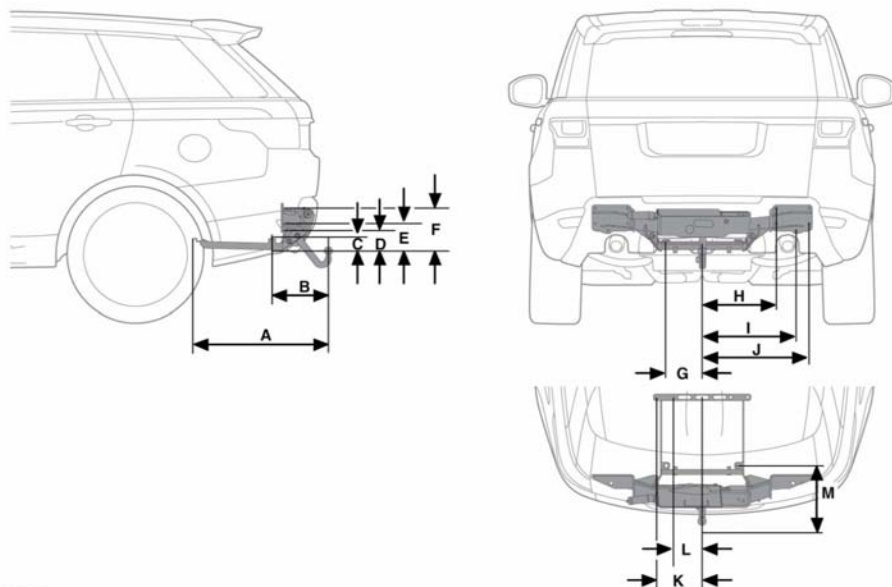


DIMENSIONI DELLA SFERA DI TRAINO E DEL PUNTO DI ATTACCO (barra di traino ad azionamento elettrico)



E150883

Dimensione	Sistema metrico (mm)	Sistema imperiale (in.)
A	739	29
B	331	13
C	70	2,8
D	128	5
E	170	6,7
F	261	10,3
G	217	8,5
H	438	17,3
I	556	21,9
J	633	24,9
K	274	10,8

Dimensione	Sistema metrico (mm)	Sistema imperiale (in.)
L	187	7,4
M	331	13